

ELETRONICA PRATICA

RIVISTA MENSILE PER GLI APPASSIONATI
DI ELETRONICA - RADIO - OM - 27 MHz

PERIODICO MENSILE - SPED. IN ABB. POST. GR. 3°/70 - ANNO XXI - N. 4 - APRILE 1992
ED. ELETRONICA PRATICA - VIA ZURETTI, 52 - 20125 MILANO - TEL. 02/6697945

L. 5.000

PPRIMI
PASSI

OPERAZIONALI
INTEGRATI
NORTON

FUSIBILE
ELETRONICO
PER CC

CASSE
ACUSTICHE
PROTETTE



AUDIOAMPLIFICATORE
IN CLASSE D

SUPERBOOSTER

STRUMENTI DI MISURA



MULTIMETRO DIGITALE MOD. TS 280 D - L. 132.000

CARATTERISTICHE GENERALI

7 Campi di misura - 31 portate - Visualizzatore cristallo liquido a 3½ cifre altezza mm 12,5 montato su elastomeri - Integrati montati su zoccoli professionali - Batteria 9 V - Autonomia 1000 ore per il tipo zinco carbone, 2000 ore per la batteria alcalina - Indicatore automatico di batteria scarica quando rimane una autonomia inferiore al 10% - Fusibile di protezione - Bassa portata ohmmetrica (20 Ω) - 10 A misura diretta in D.C. e A.C. - Cicalino per la misura della continuità e prova diodi - Boccole antinfortunistiche - Dimensione mm 170 x 87 x 42 - Peso Kg 0,343

PORTATE

VOLT D.C. = 200 mV - 2 V - 20 V - 200 V - 1000 V

VOLT A.C. = 200 mV - 2 V - 20 V - 200 V - 750 V

OHM = 20 Ω - 200 Ω - 2 KΩ - 20 KΩ - 200 KΩ - 2 MΩ - 20 MΩ

AMP. D.C. = 200 μA - 2 mA - 20 mA - 200 mA - 2000 mA - 10 A

AMP. A.C. = 200 μA - 2 mA - 20 mA - 200 mA - 2000 mA - 10 A

ACCESSORI

Libretto istruzione con schema elettrico e distinta dei componenti - Puntali antinfortunistici - Coccodrilli isolati da avvitare sui puntali.

TESTER ANALOGICO MOD. TS 260 - L. 62.000

CARATTERISTICHE GENERALI

7 Campi di misura - 31 portate

Sensibilità : 20.000 Ω/V D.C. - 4.000 Ω/V A.C.

Dimensioni : mm 103 x 103 x 38

Peso : Kg 0,250

Scala : mm 95

Pile : 2 elementi da 1,5 V

2 Fusibili

Spinotti speciali contro le errate inserzioni

PORTATE

VOLT D.C. = 100 mV - 0,5 V - 2 V - 5 V - 20 V - 50 V - 100 V - 200 V - 1000 V

VOLT A.C. = 2,5 V - 10 V - 25 V - 100 V - 250 V - 500 V - 1000 V

OHM = Ω x 1 - Ω x 10 - Ω x 100 - Ω x 1000

AMP. D.C. = 50 μA - 500 μA - 5 mA - 50 mA - 0,5 A - 5 A

AMP. A.C. = 250 μA - 1,5 mA - 15 mA - 150 mA - 1,5 A - 10 A

CAPACITÀ = 0 ÷ 50 μF - 0 ÷ 500 μF (con batteria interna)

dB = 22 dB - 30 dB - 42 dB - 50 dB - 56 dB - 62 dB

ACCESSORI

Libretto istruzione con schema elettrico e parti accessorie -

Puntali



Gli strumenti pubblicizzati in questa pagina possono essere richiesti inviando anticipatamente l'importo, nel quale sono già comprese le spese di spedizione, tramite vaglia postale, assegno bancario o conto corrente postale n. 46013207 a: STOCK RADIO - 20124 MILANO - Via P. Castaldi, 20.

PECULIARITÀ VINCENTI

In questo mese, esattamente vent'anni or sono, subito dopo la fondazione dell'omonima casa editrice, usciva in edicola, per la prima volta, *Elettronica Pratica*. Senza clamori o preannunci pubblicitari, sommessamente. Ma con il proposito di volersi affermare fra i cultori di questa avvincente disciplina e la volontà di ripetere, il più a lungo possibile, la mensile fatica. Pur nello scontro con le difficoltà editoriali del tempo, che ancor oggi si ripetono, perché radicate nella natura di ogni pubblicazione. Dunque, nella lieta ricorrenza, dopo quattro lustri di incessante operosità, silenziosa ma intensa, durante i quali il periodico ha dialogato con i lettori di ogni età, con un linguaggio semplice e comprensibile a tutti, si può riconoscere nell'impresa un misurato patrimonio di peculiarità vincenti, al di là dei livelli normalmente proposti da altre espressioni della stampa tecnica o da analoghe organizzazioni. Nella speranza, ovviamente, che l'indice di gradimento possa sempre aumentare, congiuntamente alle tante soddisfazioni che l'elettronica dilettantistica può elargire.

NORME DI ABBONAMENTO

Quote valedoli per tutto il 1992

PER L'ITALIA L. 50.000

PER L'ESTERO L. 60.000

La durata dell'abbonamento è annuale, con decorrenza da qualsiasi mese.



Per sottoscrivere un nuovo abbonamento, o rinnovare quello scaduto, basta inviare l'importo a:

ELETTRONICA PRATICA

VIA ZURETTI, 52 - 20125 MILANO

servendosi di vaglia postale, assegno bancario o circolare, oppure tramite c.c.p. N. 916205. Si prega di scrivere con la massima chiarezza, possibilmente in stampatello, citando con grande precisione: cognome, nome, indirizzo e data di decorrenza dell'abbonamento.

ABBONARSI: significa acquisire il diritto a ricevere in casa propria, tramite i servizi postali di Stato, tutti i fascicoli mensili editi nel corso dell'anno.

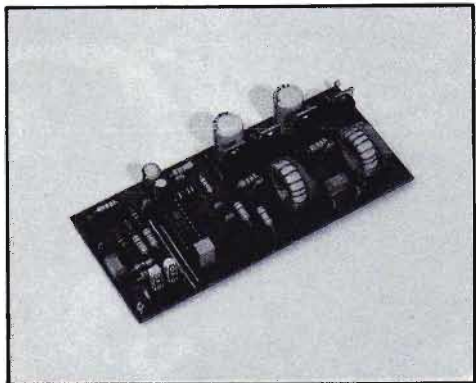
ABBONARSI: vuol dire risparmiare sulla corrispondente spesa d'acquisto del periodico in edicola. Soprattutto perché si blocca il prezzo iniziale di copertina nel tempo di dodici mesi.

È possibile sottoscrivere l'abbonamento o rinnovare quello scaduto direttamente presso la nostra sede:

ELETTRONICA PRATICA - 20125 MILANO - VIA ZURETTI, 52 - TEL. 6697945

ELETRONICA PRATICA

RIVISTA MENSILE DI ELETRONICA - ANNO 21 - N. 4 APRILE 1992



IN COPERTINA - Appare riprodotto il modulo elettronico dell'amplificatore audio ad alta fedeltà, con potenza massima di 60 W, realizzabile nelle due versioni, monofonica e stereofonica, presentato e descritto nelle prime pagine del fascicolo.

Sommario

196
AMPLIFICATORE AUDIO
DI CLASSE D

206
FUSIBILE ELETTRONICO
A RAPIDO INTERVENTO

216
CASSE ACUSTICHE
PROTETTE DA SOVRACCARICHI

226
VECCHIE RADIO A VALVOLE
TUBI MULTIGRIGLIA

238
PRIMI PASSI
OPERAZIONALI NORTON

244
VENDITE - ACQUISTI - PERMUTE

247
LA POSTA DEL LETTORE

editrice
ELETRONICA PRATICA

direttore responsabile
ZEFFERINO DE SANCTIS

disegno tecnico
CORRADO EUGENIO

stampa
TIMEC
ALBAIRATE - MILANO

Distributore esclusivo per l'Italia:
A.&G. Marco - Via Fortezza n. 27 - 20126
Milano tel. 25261 autorizzazione Tribunale
Civile di Milano - N. 74 del 29-12-1972 -
pubblicità inferiore al 25%.

UNA COPIA L. 5.000

ARRETRATO L. 7.000

I FASCICOLI ARRETRATI DEBBONO ESSERE
RICHIESTI ESCLUSIVAMENTE A:
ELETRONICA PRATICA
Via Zuretti, 52 - 20125 MILANO

DIREZIONE - AMMINISTRAZIONE - PUBBLI-
CITÀ - VIA ZURETTI 52 - 20125 MILANO

Tutti i diritti di proprietà letteraria ed artistica
sono riservati a termine di Legge per tutti i
Paesi. I manoscritti, i disegni, le fotografie, an-
che se non pubblicati, non si restituiscono.

20125 MILANO - VIA ZURETTI, 52 - Telefono (02) 6697945



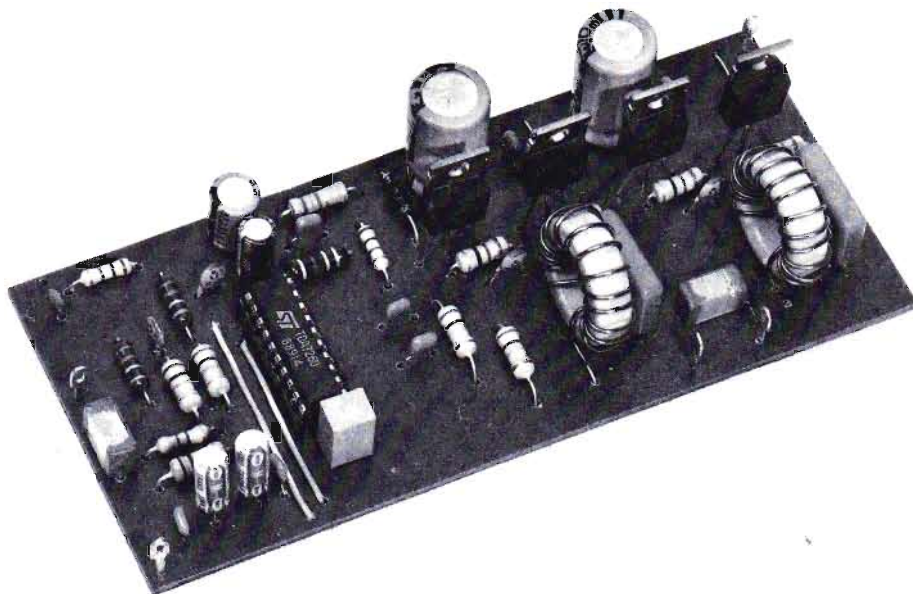
SUPERBOOSTER

Sfruttando le tecniche a commutazione, tipiche dei convertitori di energia, si possono realizzare dei circuiti molto compatti ed efficienti, in grado di governare notevoli potenze, senza richie-

dere l'impiego di grossi dissipatori di calore e senza spreco di elettricità, assai preziosa quando questa è derivata da pile o accumulatori. In sede applicativa, poi, tali circuiti sono stati perfezionati al punto di poter essere impiegati anche in condizioni critiche, come ad esempio quelle dell'amplificazione audio, purché i livelli di potenza assumano valori che ne giustifichino l'uso. Anche se oggi si può affermare che l'impiego si rivela vantaggioso a partire da qualche decina di watt.

Il circuito dell'amplificatore audio, presentato e descritto in queste pagine, deve essere accoppiato con un preamplificatore o collegato con l'uscita di un ricevitore radio. Due moduli elettronici uguali consentono la costruzione di un potente apparato stereofonico.

Sino a qualche tempo fa, quando si pensava di introdurre nei circuiti di amplificazione i sistemi di conversione di energia a commutazione, ci si imbatteva in una serie di difficoltà applicative, ravvisabili nelle complessità di funzionamento mai conosciute nei normali amplificatori. Tuttavia, dal momento in cui è apparso sul mercato l'eccezionale integrato TDA 7260, il problema dell'accostamento alle soluzioni enunciate si è semplificato di molto, tanto che ogni dilettante può attualmente costruire un amplificatore audio monofonico o stereofonico con queste tecniche. Che hanno ispirato la progettazione del



circuito di figura 3, che è dotato di potenza d'uscita e fedeltà di riproduzione incredibili, senza una percettibile dissipazione di energia termica.

CARATTERISTICHE ELETTRICHE

Quando si alimenta il circuito di figura 3, l'integrato IC avvia il funzionamento dell'amplificatore soltanto dopo un paio di secondi, allo scopo di eliminare il ben noto e dannoso "bump" sugli altoparlanti.

All'ingresso può essere applicato un segnale di bassa frequenza di ampiezza massima di 10 Vpp.

L'altoparlante, o gli altoparlanti se si realizza la versione stereofonica, possono avere una impedenza di 8 ohm - 4 ohm - 2 ohm. Con l'altoparlante da 2 ohm, la massima potenza in uscita raggiunge i 30 W efficaci. Ma se l'altoparlante è da 4 ohm, la massima potenza in uscita si riduce a 15 W, mentre con 8 ohm questa diventa di soli 7,5 W. In sede applicativa, si possono collegare in parallelo fra loro due altoparlanti da 4 ohm ciascuno, purché in fase e servendosi di cavo adatto, ovvero di diametro ragguardevole.

Se si alimenta il progetto di figura 3 con la tensione continua e stabilizzata di 30 Vcc, con un segnale applicato all'ingresso di 10 Vpp, la corrente assorbita è di 1 A, alla quale corrisponde la massima potenza d'uscita su un carico di 4 ohm. La corrente aumenta invece a 2 A su cari-

**Amplificatore audio,
ad alta fedeltà, in classe D.**

**Realizzabile nelle due versioni:
monofonica o stereofonica.**

**La potenza d'uscita
può raggiungere i 30 W ÷ 60 W!**

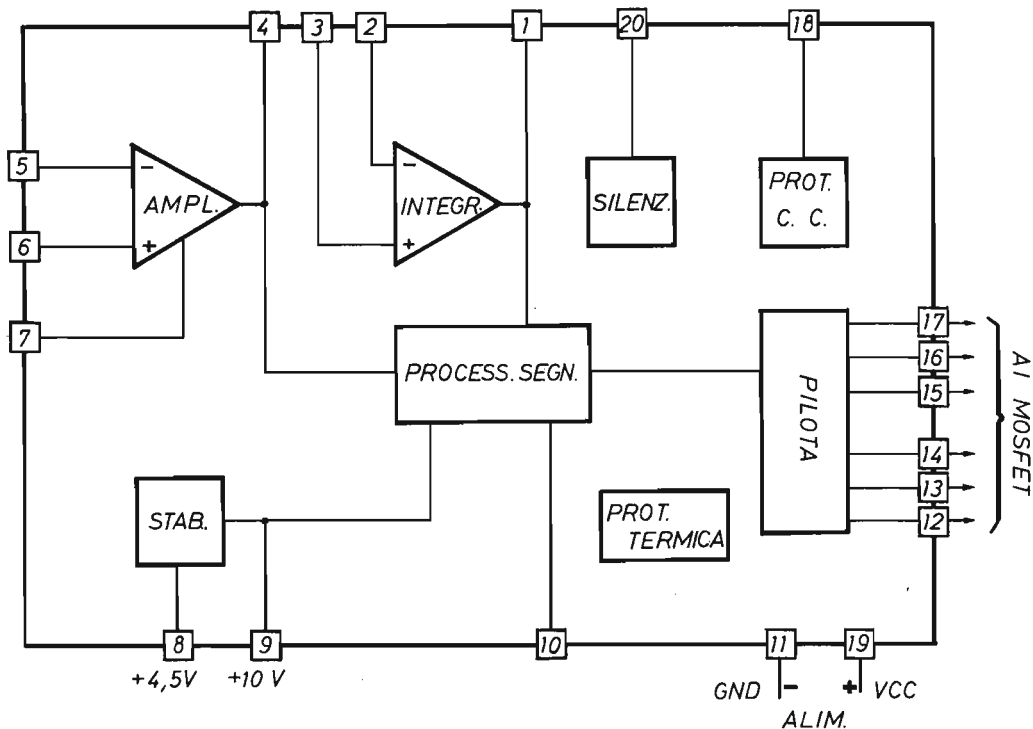


Fig. 1 - Schema a blocchi, con relativa piedinatura, dell'integrato a venti piedini TDA 7260.

co di 2 ohm. Queste grandezze di riferiscono a misure condotte con tester analogico, dotato di indice in grado di esprimere i valori medi. In sostanza, poiché lo stadio finale del circuito di figura 3, di tipo a ponte, viene alimentato con la tensione continua di 30 Vcc e l'assorbimento di corrente, con l'impiego di un altoparlante da 4 ohm, è di 1 A, la potenza d'uscita raggiunge quasi i 30 W, oppure quasi i 60 W, se l'altoparlante è da 2 ohm. Infatti, essendo il rendimento molto elevato, la potenza resa in uscita è pari a quella assorbita diminuita di un'entità del 20% ÷ 30% dissipata in calore sulle potenze più alte, mentre su quelle basse il rendimento non assume importanza alcuna.

Per funzionare, l'amplificatore ad alta fedeltà deve essere accoppiato con un circuito preamplificatore o, più semplicemente, con un ricevitore radio, come segnalato nello schema applicativo di figura 7, che evidenzia il collegamento

tramite spinotto jack e potenziometro o trimmer da 220 ohm, che regola una volta per tutte il massimo livello audio indistorto in uscita.

FUNZIONAMENTO CIRCUITALE

Tutte le funzioni più critiche dell'amplificazione audio, ottenuta con i sistemi a commutazione, vengono svolte dall'integrato TDA 7260, mentre dall'esterno è sufficiente programmarle correttamente con pochi componenti, aggiungendo poi uno stadio di potenza rappresentato da semplici ma efficaci transistor ad effetto di campo.

Il circuito dell'amplificatore a commutazione di figura 3, chiamato pure di classe D, in quanto la corrente di polarizzazione, che decresce col mutare della classe e che in quella A si identifica addirittura con la massima corrente del cari-

co è, in tale occasione, inesistente, così che sarebbe più esatto chiamarla "classe zero", fonda il suo principio di funzionamento sul concetto per cui, su un carico induttivo, è possibile introdurre una tensione impulsiva, onde stabilire nell'induttanza una corrente di intensità pari al valore medio della tensione applicata. Perché l'inerzia dell'induttanza condiziona il valore della corrente che la percorre al rapporto vuoto-pieno, o duty-cycle, della tensione e alla massima grandezza di questa. In pratica, attraverso la bobina non scorre una corrente pulsante, come la tensione impiegata, ma una corrente proporzionale al valore medio della tensione, sia pure alterata da una lieve ondulosità della frequenza di chopper. Tuttavia, se l'induttanza assume un valore sufficientemente elevato rispetto alla frequenza utilizzata, anche questa leggera ondulosità diventa quasi impercettibile.

Nel circuito di figura 3, tenuto conto dell'elevata frequenza in gioco, resa possibile dalle caratteristiche eccezionali dell'integrato TDA 7260 e dei quattro transistor MOS, è sufficiente un'induttanza di una decina di microhenry, che potrebbe essere rappresentata dagli stessi altoparlanti se questi fossero di tipo magnetodinamico e di grosse dimensioni.

Dunque, ciò che sorprende nei circuiti amplificatori a commutazione è l'assenza di fenomeni distorsivi, almeno nelle grandezze abituali. Anche se poi sono presenti alcuni elementi di non linearità, che nel progetto di figura 3, peraltro, sono stati ridotti al minimo, al punto che il maggior contributo negativo va riscontrato quasi esclusivamente nel rumore elettrico e nell'interferenza della frequenza di commutazione con la banda alta del segnale. Ma questi livelli sono talmente bassi da consigliare l'uso del progetto negli amplificatori ad alta fedeltà, purché in sede realizzativa si conferisca grande importanza alla qualità del cablaggio e alle schermature.

L'INTEGRATO TDA 7260

Mentre in figura 1 è rappresentato lo schema a blocchi, dei circuiti interni all'integrato TDA 7260, questi vengono accoppiati con i rispettivi segnali elaborati in figura 2.

Nello schema di figura 1 sono pure numerati tutti i venti piedini del semiconduttore, in una perfetta corrispondenza con quelli segnalati nel progetto di figura 3.

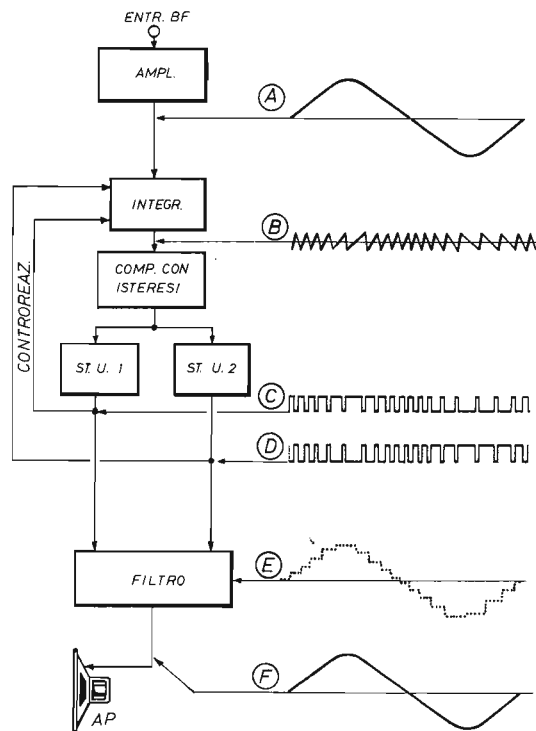


Fig. 2 - Parti componenti l'integrato TDA 7260 con i segnali elaborati da queste.

Facendo riferimento al disegno di figura 2, notiamo in A il segnale di bassa frequenza, inserito nel circuito d'ingresso ed amplificato. Questo stadio incorpora pure un dispositivo limitatore, che blocca i picchi di segnale i quali saturerebbero l'amplificatore provocando una distorsione eccessiva.

La parte immediatamente successiva allo stadio amplificatore di figura 2 converte il segnale di bassa frequenza sinusoidale, o pari a somme di sinusoidi, in due segnali logici in controfase, il cui duty-cycle è proporzionale al valore del segnale inserito in entrata, in modo che la corrente che fluisce attraverso il carico sia proporzionale al segnale d'ingresso.

Per raggiungere il risultato ora descritto, è stato realizzato un normale oscillatore ad onda quadra, con due uscite in controfase. Si potrebbe quindi parlare di due oscillatori, sfasati di 180° e sincronizzati, realizzati con una reazione posi-

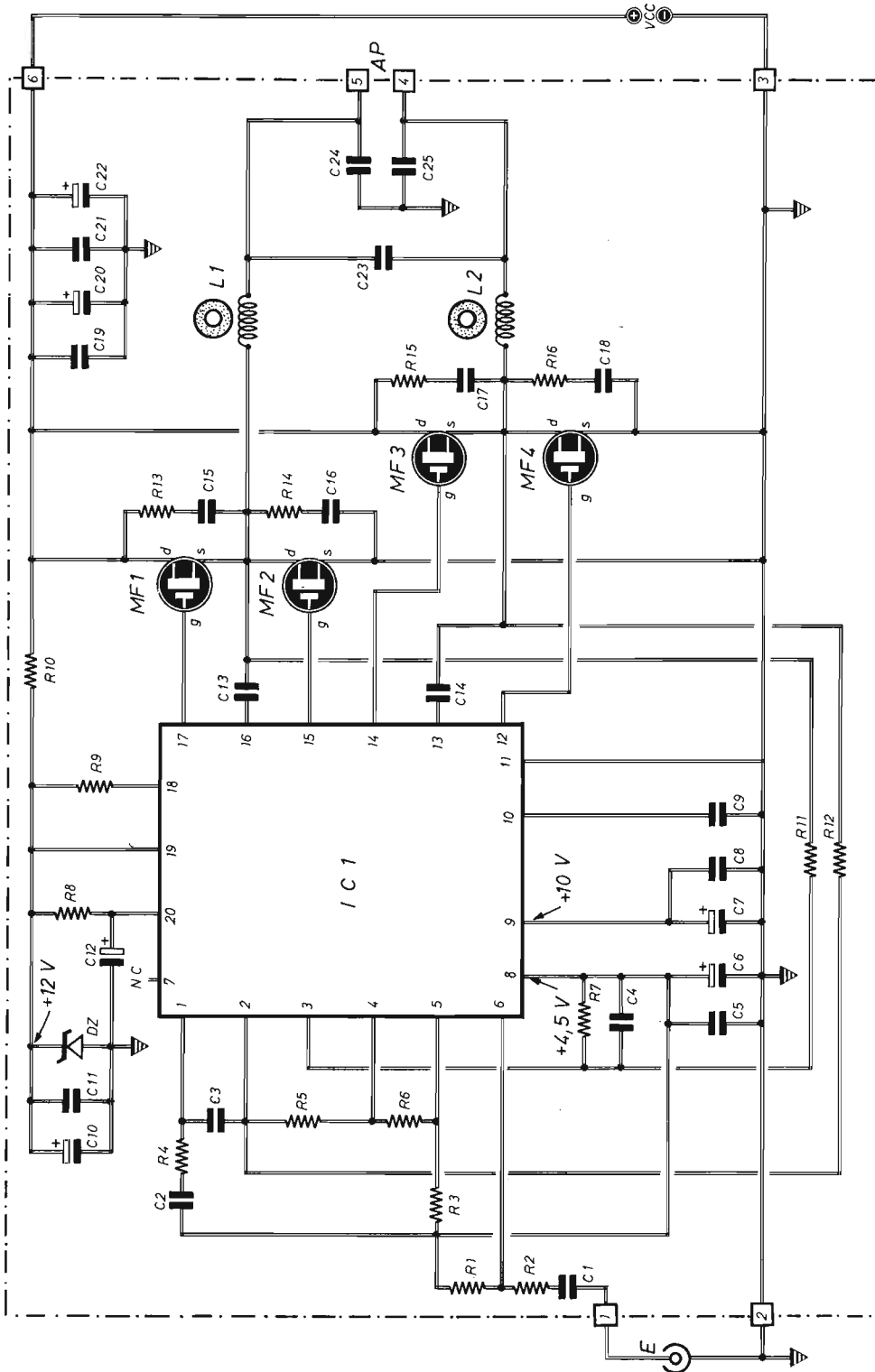


Fig. 3 - Circuito teorico dell'amplificatore di bassa frequenza. Le linee tratteggiate racchiudono la parte che rimane interamente montata su una basetta supporto che rappresenta il modulo elettronico dell'apparato.

COMPONENTI

Condensatori

C1	=	470.000 pF
C2	=	150 pF
C3	=	390 pF
C4	=	390 pF
C5	=	100.000 pF
C6	=	10 μ F - 63 VI (elettrolitico)
C7	=	10 μ F - 63 VI (elettrolitico)
C8	=	100.000 pF
C9	=	1 μ F (non polarizzato)
C10	=	47 μ F - 63 VI (elettrolitico)
C11	=	100.000 pF
C12	=	47 μ F - 63 VI (elettrolitico)
C13	=	100.000 pF
C14	=	100.000 pF
C15	=	390 pF
C16	=	390 pF
C17	=	390 pF
C18	=	390 pF
C19	=	100.000 pF
C20	=	470 μ F - 63 VI (elettrolitico)
C21	=	100.000 pF
C22	=	470 μ F - 63 VI (elettrolitico)
C23	=	470.000 pF
C24	=	100.000 pF
C25	=	100.000 pF

Resistori

R1	=	10.000 ohm - 1/4 W
R2	=	4.700 ohm - 1/4 W
R3	=	10.000 ohm - 1/4 W
R4	=	1.000 ohm - 1/4 W
R5	=	22.000 ohm - 1/4 W
R6	=	10.000 ohm - 1/4 W
R7	=	22.000 ohm - 1/4 W
R8	=	470.000 ohm - 1/2 W
R9	=	1.000 ohm - 1/4 W
R10	=	180 ohm - 1 W
R11	=	100.000 ohm - 1/2 W
R12	=	100.000 ohm - 1/2 W
R13	=	22 ohm - 1/2 W
R14	=	22 ohm - 1/2 W
R15	=	22 ohm - 1/2 W
R16	=	22 ohm - 1/2 W

Varie

IC1	=	TDA 7260
MF1	=	IRF 532
MF2	=	IRF 532
MF3	=	IRF 532
MF4	=	IRF 532
DZ	=	zener (12 V - 1 W)
L1	=	bobina (15 μ H)
L2	=	bobina (15 μ H)

tiva dall'uscita all'ingresso, su un circuito integratore (INTEGR.) che, con il suo ritardo, stabilisce la frequenza di oscillazione, seguito poi da un comparatore ad isteresi (COMP. CON ISTERESI) che determina gli scatti delle uscite fra "tutto acceso" e "tutto spento". Il segnale logico viene quindi inviato agli stadi di potenza. In assenza di segnale, l'oscillatore genera onde quadre a valore medio nullo rispetto al carico, in considerazione del fatto per cui l'ipotetico

carico è collegato tra le due uscite in controfase.

Il segnale di bassa frequenza amplificato varia il ritardo dell'integratore, come rappresentato dal diagramma B di figura 2; il duty-cycle dell'uscita, dunque, muta con l'ampiezza del segnale in ingresso, in più o in meno, rispetto al 50% del segnale zero, dando origine, sul carico, a correnti positive o negative, proporzionali al segnale in entrata. Si ottengono cioè, i due segnali C

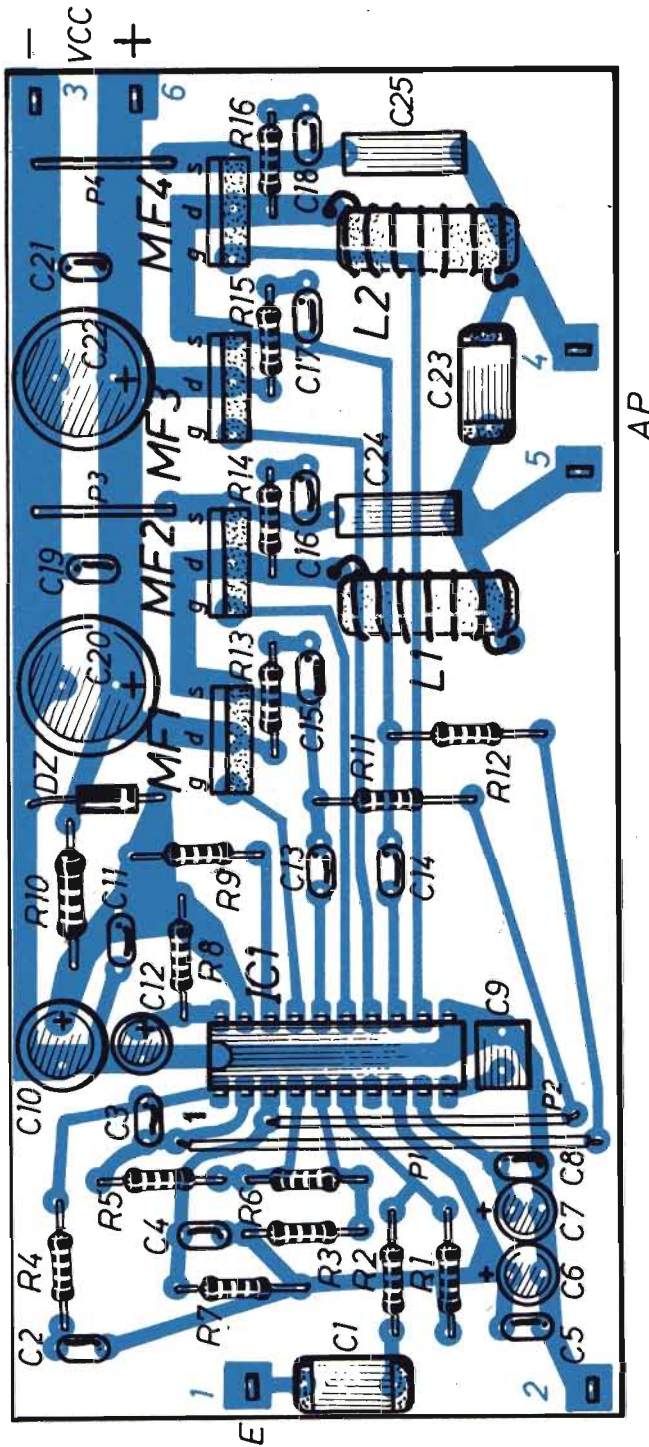


Fig. 4 - Realizzazione completa del modulo elettronico dell'amplificatore di bassa frequenza. Le due bobine L.1 - L.2 sono avvolte su nuclei di forma toroidale. In posizione parallela all'integrato e sui due lati del condensatore elettrolitico C22, sono applicate due coppie di ponticelli, che assicurano la continuità elettrica circuitale.

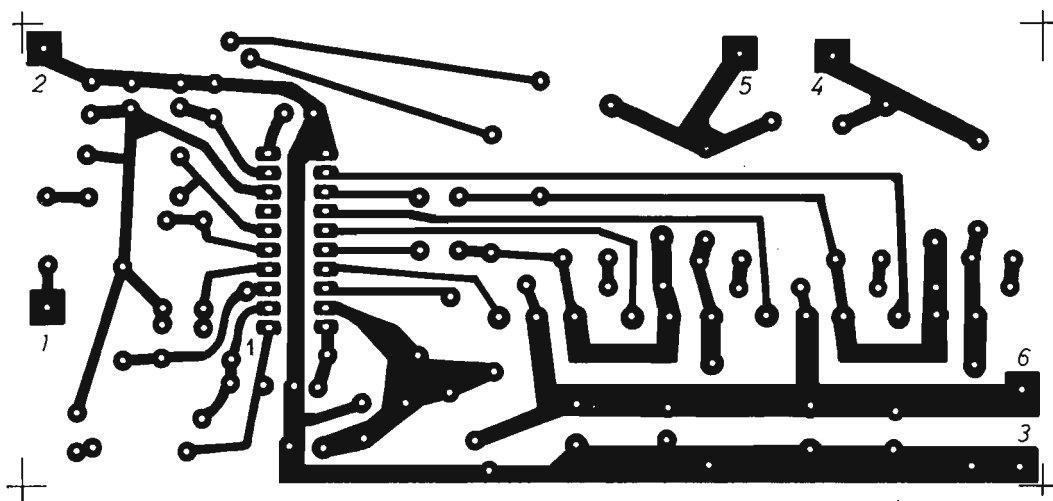


Fig. 5 - Disegno in grandezza reale del circuito stampato che l'operatore deve riportare su una delle due facce di una basetta di materiale isolante, delle dimensioni di 13,5 cm x 6 cm.

e D di figura 2, mentre il filtro ed il carico rimangono interessati dalla somma algebrica di questi segnali, con la formazione delle curve riportate in E ed in F di figura 2.

CONSIDERAZIONI GENERALI

Per variare l'oscillazione di base, anche se è consigliabile limitarsi a qualche piccolo ritocco, occorre intervenire sul valore capacitivo del condensatore C3, che è il condensatore dell'integrato di IC1, quello che fissa, unitamente alla resistenza R5, la costante di tempo.

La resistenza R6 controlla il guadagno dello stadio amplificatore d'ingresso dell'integrato IC1. Pertanto, ai valori resistivi più alti di R6 corrispondono quelli più elevati del guadagno. Non si consiglia invece di ritoccare tutti gli altri elementi esterni ad IC1.

Gli stadi d'uscita del circuito di figura 3 sono pilotati, in tensione, direttamente dai circuiti guida dell'integrato e sono identificabili nei transistor MF1 - MF2 - MF3 - MF4. Questi, quando entrano in funzione o, come si suol dire, quan-

do sono accesi, presentano, sui terminali di source e di gate, una tensione di valore compreso fra gli 8 V e i 12 V. Che diviene di 0 V quando i transistor sono "spenti".

Nei quattro transistor, fra gli elettrodi ora menzionati, è presente un circuito resistivo-capacitivo, che provvede a smorzare le violente commutazioni in grado di originare disturbi elettromagnetici, per la cui eliminazione si consiglia di inserire il modulo elettronico di figura 4 in una scatola di ferro, possibilmente zincato o stagnato e collegato a massa.

Se accoppiato ad un ricevitore radio, nel modo illustrato in figura 7, l'apparecchio rimane disturbato nelle zone di sintonia ove non sono presenti segnali. Ciò significa che, durante le operazioni di ricerca delle emittenti radiofoniche, invece che il solito "soffio", si udrà un fischio. Ma anche questo inconveniente sparisce con l'impiego di un contenitore metallico e scompare pure in presenza di segnale sintonizzato. La sua origine, peraltro, è giustificata, perché caratteristica di tutti gli apparati "switching".

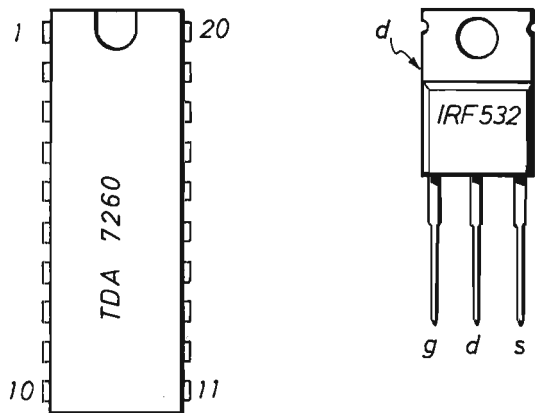


Fig. 6 - Piedinatura dell'integrato e dei transistor mosfet montati nel circuito dell'amplificatore di bassa frequenza. L'aletta di raffreddamento del transistor si trova in collegamento elettrico con l'elettrodo di drain.

MONTAGGIO

Il modulo elettronico dell'amplificatore si realizza nel modo segnalato in figura 4, che propone il piano costruttivo dell'apparato, perfettamente identico a quello da noi approntato e collaudato nei nostri laboratori, peraltro chiaramente riprodotto nella foto di apertura del presente articolo.

Ovviamente, trattandosi di una costruzione abbastanza complessa, almeno apparentemente, non se ne consiglia il montaggio ai principianti. Come abbiamo già avuto occasione di dire, il modulo elettronico di figura 4 completa una catena di elementi, anche se esso è il più importante, secondo quanto illustrato in figura 7.

All'ingresso, infatti, sui terminali 1 - 2, quando l'accoppiamento viene realizzato con un ricevitore radio, occorre inserire un trimmer da 220 ohm, da regolare una volta per tutte sul massimo livello audio indistorto. Altrimenti, si deve far uso della sorgente di segnale, interponendo un circuito preamplificatore.

In ogni modo, il dispositivo elettronico di figura 4 va alimentato con adatto alimentatore, in grado di erogare la tensione continua di $24 \text{ Vcc} \div 30 \text{ Vcc}$ ed una corrente di 1 A, se l'altoparlante utilizzato è da 4 ohm, di 2 A se l'altoparlante è da 2 ohm. In caso di versione stereofonica, il

valore della corrente derivabile deve risultare raddoppiato.

L'alimentazione deve essere ben filtrata ed applicata ai terminali del modulo 3 - 6 tramite cavo schermato. Anche l'altoparlante, da collegarsi ai terminali 4 - 5 del modulo, necessita di cavo schermato che, qualora dovesse raggiungere una lunghezza ragguardevole, dovrà essere di sezione abbondante; si possono utilizzare, ad esempio, i cavi schermati di rete.

La basetta supporto del modulo elettronico è di materiale isolante, bachelite o vetronite, di forma rettangolare, delle dimensioni di $13,5 \text{ cm} \times 6 \text{ cm}$. Su una delle sue facce va composto il circuito stampato, il cui disegno in grandezza reale è pubblicato in figura 5.

Il completamento del circuito stampato è ottenuto per mezzo dell'applicazione, sulla faccia opposta della basetta supporto, di alcuni ponticelli, rappresentati da pochi spezzi di fili conduttori, esattamente quattro, di cui due si trovano in posizione parallela all'integrato IC1, mentre gli altri due sono posizionati sui fianchi del condensatore elettrolitico C22.

I quattro transistor MF1 - MF2 - MF3 - MF4, quando l'amplificatore lavora alla massima potenza, si scaldano molto poco; tuttavia, per una maggiore sicurezza di funzionamento dell'apparato, si possono aggiungere, a quelle già esistenti, altre quattro alette metalliche in grado di favorire la dispersione dell'energia termica, ma facendo bene attenzione che queste non si tocchino fra loro, perché tutte rappresentano l'elettrodo di drain "d" dei semiconduttori mosfet, ovvero di elementi sotto tensione.

Per la realizzazione delle due bobine L1 - L2, la nostra scelta è caduta sulle espressioni toroidali, ma ogni altra forma costruttiva di L1 - L2 può essere adottata, con la certezza di ottenere gli stessi risultati pratici, purché l'impedenza Z di queste sia esattamente di $15 \mu\text{H}$.

I due toroidi da noi utilizzati hanno un diametro esterno di 2 cm. Su entrambi sono state avvolte 14 spire di filo di rame smaltato del diametro di 0,8 mm. Le spire debbono essere avvolte con regolarità su tutta la superficie dei nuclei e quindi equamente spaziate. Ma, lo ripetiamo, si possono montare bobine di forma diversa, realizzate con lo stesso tipo di filo o anche di maggior diametro, purché l'impedenza risultante rimanga quella prefissata di $15 \mu\text{H}$.

Quei lettori che volessero utilizzare proprio le bobine toroidali e non riuscissero a reperire questi componenti nelle loro località di residen-

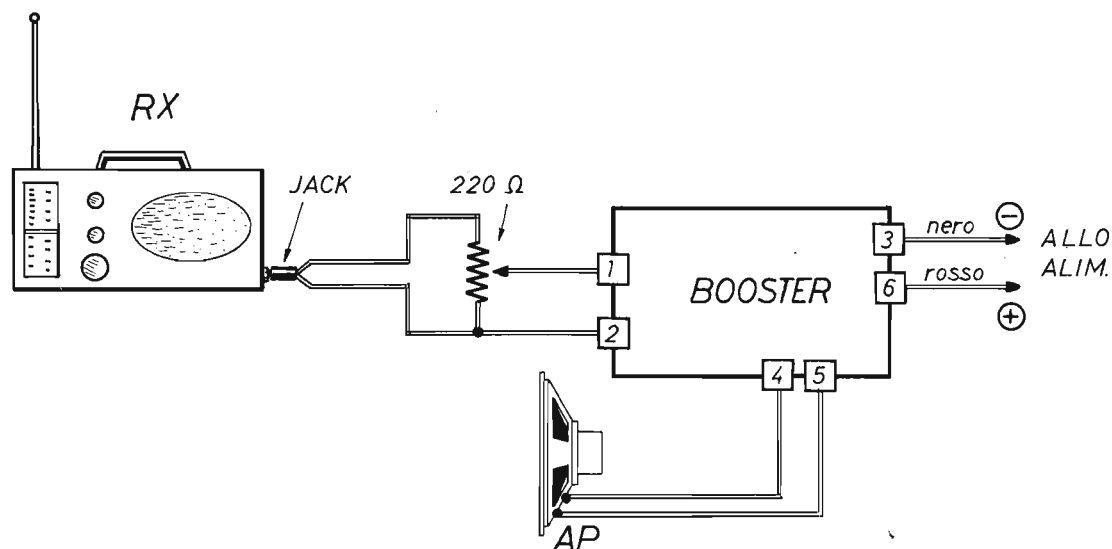


Fig. 7 - Volendo collegare l'entrata dell'amplificatore di bassa frequenza con l'uscita di un radiorecettore, si deve interporre, fra le due parti, un trimmer da 220 ohm, da regolare una volta per tutte sul massimo livello audio indistorto.

za, potranno richiederle, unitamente ai quattro transistor mosfet, alla ditta BCA ELETTRONICA - Via T. Campanella, 134 - IMOLA (Bologna).

Una volta ultimato il montaggio del modulo elettronico, conviene rinforzare le piste di rame relative alla tensione di alimentazione positiva e negativa, che fanno capo ai terminali 6 - 3. Tale operazione si realizza ingrossando le piste con una spessa copertura di stagno. Con questo accorgimento, infatti, si diminuisce la resistenza del rame e si favorisce lo scorrimento di corrente, soprattutto quando questa è di forte intensità, per esempio di 2 A, evitando una inutile dispersione di energia sotto forma di calore.

CONTROLLI FINALI

Se al termine del montaggio dell'amplificatore, questo non dovesse funzionare o funzionasse malamente, l'operatore dovrà effettuare qualche controllo circuitale. Per esempio, se gli altoparlanti sono due o più di due, occorrerà ac-

certare se questi sono stati collegati in fase tra loro, nel senso che, tutti i coni debbono avanzare o indietreggiare contemporaneamente in presenza della stessa nota emessa. In caso di errore di cablaggio si rimedia all'inconveniente invertendo i collegamenti sulla bobina mobile. Ma il primo controllo che si deve eseguire si riferisce alla ricerca di eventuali errori di cablaggio, che possono essere individuati ripassando tutto il montaggio e rivolgendo particolari attenzioni alle polarità dei condensatori elettrolitici, a quelle degli elettrodi dei semiconduttori e ai valori di tutti gli altri componenti.

Per quanto riguarda la correttezza delle tensioni presenti in ciascun punto del circuito, conviene analizzare, per prime, quelle sui piedini 8 e 9 dell'integrato IC1, chiaramente segnalate sullo schema teorico di figura 3 e poi, via via, tutte le altre.

Coloro che vorranno installare l'amplificatore a bordo di autoveicoli con batteria a 24 Vcc, dovranno inserire, in serie con l'alimentazione, un fusibile da 5 A nelle versioni monofoniche e da 8 A per quelle stereofoniche.



La composizione circuitale
è semplice,
ma l'intervento è rapidissimo.

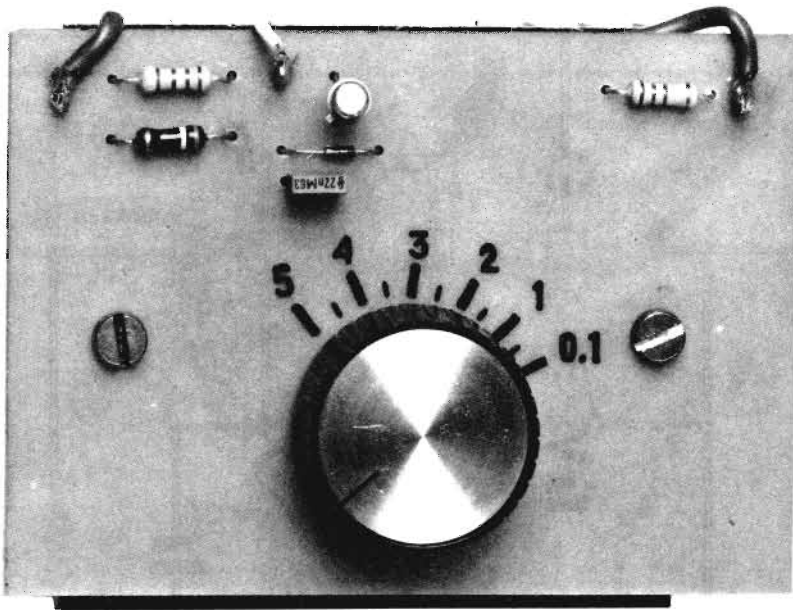
Lo si collega in serie
con la linea positiva
degli alimentatori in continua
e a bassa tensione.

FUSIBILE ELETTRONICO

Il sistema di protezione delle diverse apparecchiature elettroniche, con il tradizionale fusibile elettrico, può ritenersi utile ed indovinato quando si vogliono evitare i surriscaldamenti delle parti circuitali e scongiurare i conseguenti peri-

coli di incendio. Oppure nel caso in cui si debbano proteggere componenti che tollerano i grossi sovraccarichi, almeno per brevi istanti. Ma quando si tratta di salvaguardare quei delicatissimi circuiti realizzati con tanti semicondut-

Il fusibile elettronico è da preferirsi a quello elettrico più tradizionale, il cui intervento, pur essendo sicuro ed affidabile, non è troppo veloce e si verifica spesso dopo che alcuni semiconduttori del carico sono andati distrutti.



tori, che non sopportano le rapidissime variazioni di corrente, sia pure di minima intensità, allora la tutela degli apparati deve essere affidata esclusivamente all'elettronica o, più precisamente, come si consiglia in questa sede, al fusibile elettronico. Anche perché taluni componenti, ma in misura particolare quelli inseriti nei radiotrasmittitori o negli amplificatori, sia ad alta fedeltà come per le frequenze elevate, sono solitamente costosi ed il loro ricambio influisce negativamente sulla gestione economica dei dispositivi. Eppure, la sostituzione di integrati, transistor e diodi è un'operazione d'obbligo, quando durante gli interventi laboratoriali di verifica e controllo, di messa a punto e taratura, di tentativi di miglioramento o di collaudo, si incorre in qualche involontario errore di manovra, che certamente danneggia le parti in gioco se i corrispondenti alimentatori non sono stati in precedenza armati con un adeguato sistema protettivo.

Neppure i procedimenti di difesa contro le massime intensità di correnti ammissibili, costruiti con relé elettromagnetici che, in occasione di sovraccarichi notevoli, possono intervenire nel-

l'arco di tempo di alcuni millisecondi, sono in grado di risparmiare l'integrità di certi semiconduttori. Che vengono rovinati in un solo centinaio di microsecondi e per i quali si conosce un unico metodo di difesa, quello interamente concepito nella protezione elettronica.

Tenendo conto che gli apparati più comuni e meritevoli di vigilanza, con i quali si ha a che fare più frequentemente, sono alimentati con le basse tensioni continue e correnti fino a 5 A, per esempio con 12 Vcc - 24 Vcc - 48 Vcc, abbiamo progettato e presentato in queste pagine un valido dispositivo, per correnti e tensioni continue, da inserire sulla linea positiva dell'alimentatore, dentro o a valle di questo e, di cui tutti potranno verificare l'efficacia nella maggior parte delle pratiche applicazioni.

Non ci siamo invece interessati alla protezione di apparati elettronici alimentati in corrente alternata o con tensioni continue più elevate di quella massima governabile di 50 Vcc, perché il progetto sarebbe apparso circuitalmente molto più complesso di quello pubblicato in figura 1 e, soprattutto, poco economico. Ma poi la pratica utilità di quest'ultimo sarebbe risultata alquanto

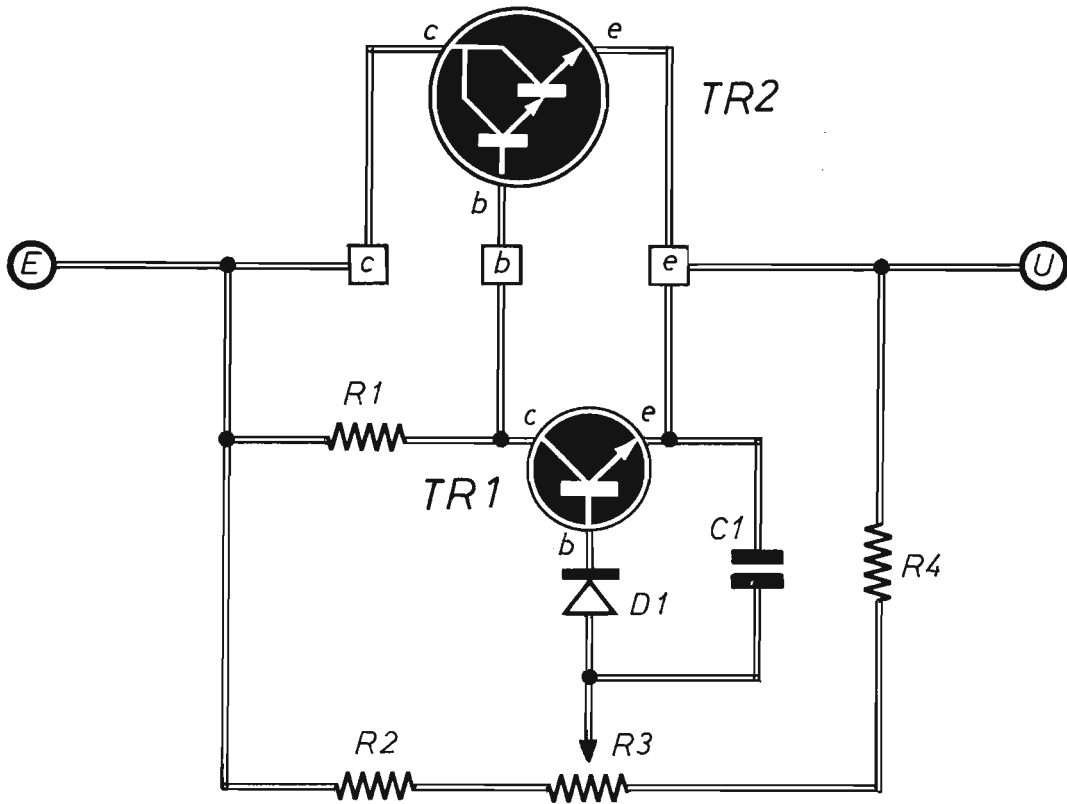


Fig. 1 - Circuito elettrico del fusibile elettronico. L'intensità di corrente, derivabile dal conduttore contrassegnato con la lettera U, va regolata tramite il potenziometro R3 di tipo a variazione lineare.

COMPONENTI

Condensatore

C1 = 22.000 pF

Resistenze

R1 = 2.000 ohm - 1/4 W
 R2 = 3.900 ohm - 1/4 W
 R3 = 2.200 ohm (potenz. lin.)
 R4 = 1.200 ohm - 1/4 W

Varie

TR1 = BC109
 TR2 = MJ3001
 D1 = 1N4148

limitata, visto che i semiconduttori di potenza sono generalmente alimentati con le basse tensioni.

Dunque, ripetiamo. Il progetto di fusibile elettronico qui proposto gode dei due principali requisiti pretesi da ogni lettore principiante: sem-

PLICITÀ e rapidità di intervento, per un controllo di tensioni continue fino al massimo valore di 50 Vcc e correnti continue massime di 5 A.

Come è stato detto, l'inserimento del fusibile elettronico potrà essere ottenuto nel modo illustrato in figura 6, ovvero a valle dell'alimentato-

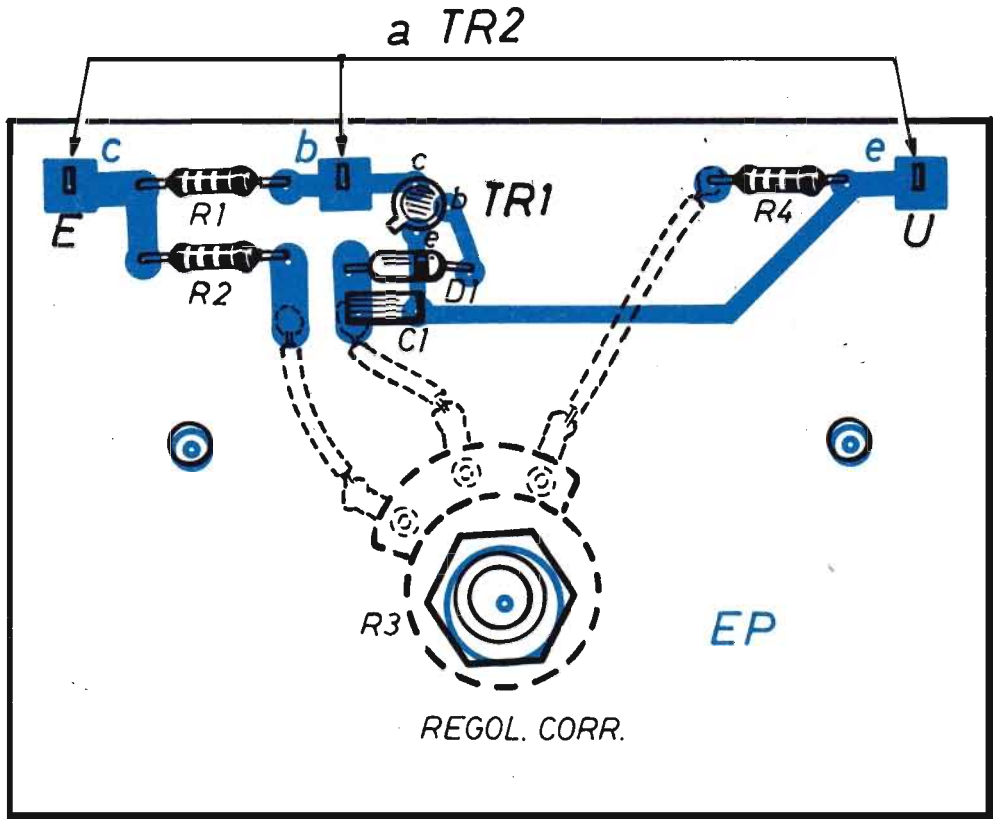


Fig. 2 - Piano costruttivo del fusibile elettronico. Il potenziometro regolatore di corrente è fissato sulla faccia opposta della basetta supporto. Le linee tratteggiate e le piste del circuito stampato debbono considerarsi viste in trasparenza.

re stabilizzato, anche se posizione più congeniale e maggiormente consigliata è quella di figura 7, cioè fra il ponte raddrizzatore a diodi ed il circuito stabilizzatore.

ESAME DEL PROGETTO

Il circuito di figura 1 va collegato in serie con il conduttore della tensione positiva dell'alimentatore in continua che si vuol proteggere dai transistor di tensione e corrente.

Con la lettera E viene segnalato il conduttore d'entrata, con la U quello d'uscita. Con il potenziometro R3 si regola il valore dell'intensità

di corrente disponibile all'uscita.

L'elemento di maggior rilievo tecnico del progetto di figura 1 va riscontrato nel transistor TR2, che è un Darlington di potenza, ovvero un transistor che, nello stesso contenitore, la cui piedinatura è interpretata attraverso i disegni pubblicati in figura 4, racchiude ben due transistor direttamente accoppiati nella configurazione omonima. Lo scopo di questo montaggio è di pilotare un transistor di potenza con una corrente molto ridotta. Ma per sapere come TR2 viene alimentato, occorre prendere le mosse dal comportamento del transistor TR1, ovviamente dopo aver ricordato che le caratteristiche elettriche del transistor Darlington modello MJ

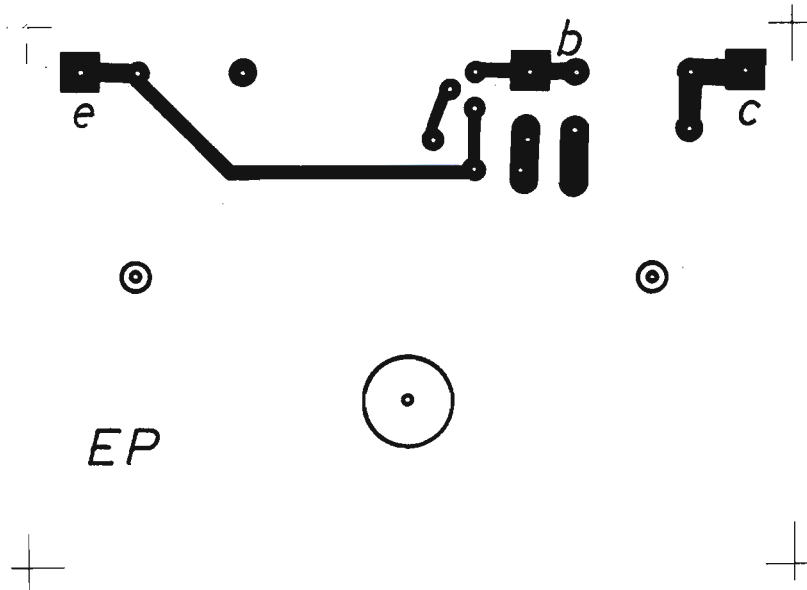


Fig. 3 - Disegno in grandezza reale del circuito stampato da comporre su una piastrina supporto delle dimensioni di 7 cm x 10,2 cm.

3001 di tipo NPN, montato nel progetto del fusibile elettronico, sono le seguenti:

Ic max	=	10 A
Vce	=	80 V
Max pot. diss.	=	150 W
HFE	=	1.000 (Ic = 5 A)

Normalmente il transistor TR1, per il quale si utilizza il modello BC109, rimane aperto, dato

che la tensione, misurata sui terminali della resistenza R4 e sommata a quella presente sulla porzione di destra del potenziometro R3, rimane inferiore a:

$$0,6 \text{ V} + 0,6 \text{ V} = 1,2 \text{ V}$$

Dunque il diodo al silicio D1 rimane spento e la giunzione base-emittore di TR1 non è in conduzione. In tal caso il transistor TR2 viene ali-

Un'idea vantaggiosa: l'abbonamento annuale a **ELETTRONICA PRATICA**

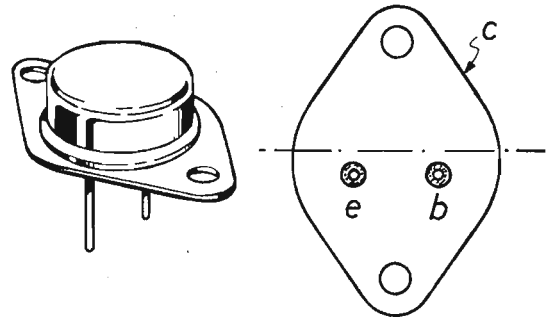


Fig. 4 - Espressione reale, a sinistra e piedinatura, a destra, del transistor Darlington modello MJ 3001.

mentato tramite la resistenza R1 e la sua base si eleva a 1,2 V circa dall'emittore. Ora, tenendo conto che il Darlington è composto da due transistor in serie e che nel circuito di base sono

presenti due giunzioni base-emittore, occorre immettere una corrente di base in grado di farne fluire un'altra di collettore-emittore nei due transistor, onde inviarli in conduzione. Ma,

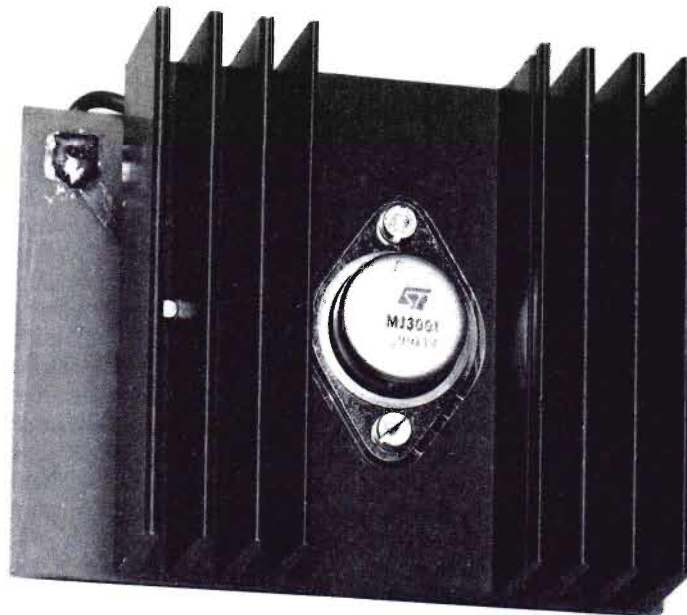


Fig. 5 - Ad una distanza di due centimetri dalla basetta supporto del circuito del fusibile elettronico, occorre applicare un robusto radiatore, sul quale si monta il transistor TR2.

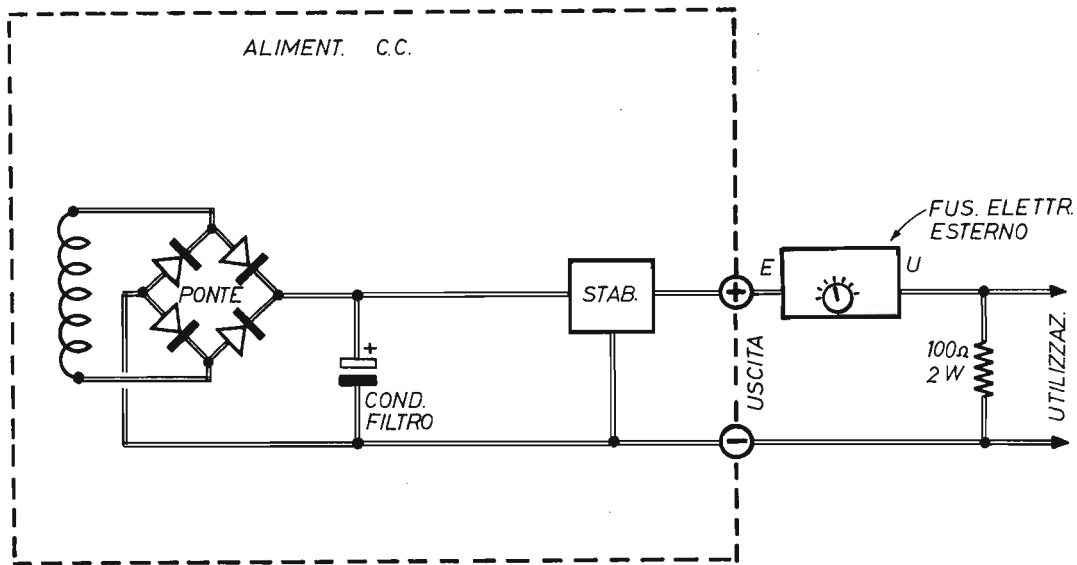


Fig. 6 - Impiego del fusibile elettronico in posizione esterna all'alimentatore. Il carico resistivo minimo di 100 ohm - 2 W è necessario quando il fusibile viene utilizzato in presenza di correnti debolissime.

come si può notare, osservando il simbolo elettrico di TR2 nello schema di figura 1, la corrente di emittore del primo transistor diviene la corrente di base del secondo. E in questo modo il guadagno di corrente complessivo è dato dal prodotto dei due guadagni, consentendo a TR2 di raggiungere quello tipico di 1.000 volte, con la corrente di collettore di 5 A. Per dirla in altre parole, la configurazione Darlington garantisce il controllo di correnti elevate, fino ad alcuni ampère, con piccole correnti di pilotaggio di qualche milliampère.

Quando il transistor TR2 è in conduzione o, come si dice in gergo, è acceso, la corrente che esce dal terminale U può fluire attraverso il carico di utilizzazione. Ma se questo varia, anche la corrente assorbita cambia di intensità e muta pure il valore della tensione fra emittore e collettore di TR2, iniziando da 1,4 V in presenza di piccole correnti.

Contemporaneamente, qualora si tratta di aumenti di corrente, cresce anche la tensione valutata su $R2 + R3 + R4$ e quando nel tratto $R4$ e porzione di destra di $R3$ la tensione rag-

giunge il valore di 1,2 V, il diodo al silicio D1 diviene conduttore ed applica la tensione di base, sul transistor TR1, per accenderlo. Conseguentemente, divenendo TR1 conduttore, questo sottrae la tensione di polarizzazione di base a TR2, che si spegne. E l'interdizione di TR2 avviene molto rapidamente, essendo caduta la tensione fra base ed emittore a poche decine di millivolt. Dunque il circuito di figura 1 è di tipo a scatto. Infatti, appena il transistor TR1 diviene conduttore, il TR2 si apre immediatamente e fornisce più tensione al ramo resistivo $R2 + R3 + R4$, riconfermando la saturazione di TR1, cioè stabilendo una reazione positiva che, in pochi microsecondi, spegne e mantiene spento il transistor Darlington.

Per ripristinare lo stato di conduttività del circuito di figura 1, occorre disinserire il circuito di carico collegato sul terminale U e, ovviamente, eliminare da questo le cause che hanno provocato il sovraccarico. Anche l'alimentazione va interrotta per un tempo adeguato.

Il condensatore C1, collegato fra l'anodo del diodo al silicio D1 e l'emittore di TR1, svolge la

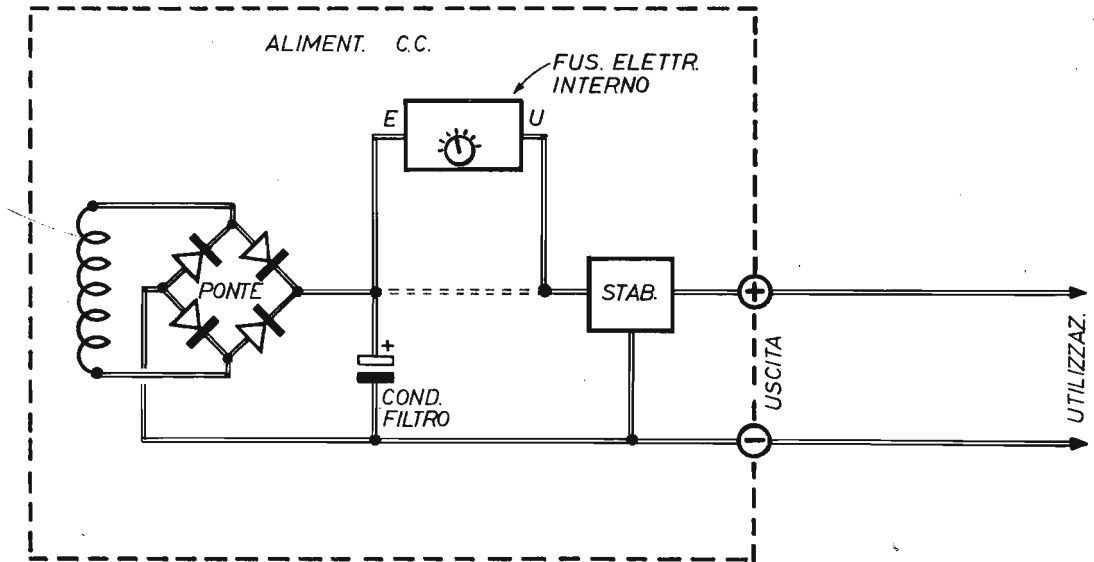


Fig. 7 - Sistema corretto di utilizzazione del fusibile elettronico, che appare qui inserito fra il ponte raddrizzatore a diodi ed il circuito di stabilizzazione.

funzione di ritardare l'intervento dello scatto del circuito di figura 1 in presenza di rapidi disturbi e falsi inneschi. A questo componente abbiamo assegnato il valore capacitivo di 22.000 pF - 25 V, ma se è possibile si consiglia, in sede applicativa, di ridurre la capacità di qualche migliaio di picofarad, servendosi sempre di un elemento di tipo ceramico.

Ricordiamo che la corrente massima tollerabile dal fusibile elettronico è di 5 A. Quindi, non conviene mai superare tale limite.

In presenza di carichi induttivi è utile prevedere l'impiego di diodi al silicio di protezione contro le eventuali extracorrenti di apertura, servendosi di modelli tipo IN4004 con il catodo inserito sulla linea positiva e l'anodo su quella negativa.

Il circuito di figura 1, in condizioni di funzionamento normali, comporta una caduta di tensione, che va sempre tenuta nella massima considerazione. Questa cambia, in ogni caso, col mutare della corrente assorbita ed il tipo di inserimento del fusibile elettronico, che può essere quello di figura 6 oppure l'altro illustrato in figura 7 che, come è stato detto, è sempre da

preferirsi, anche se costringe l'operatore principiante alla difficile opera di apertura del contenitore dell'alimentatore.

Nell'apposita tabella sono segnalati, sulla prima colonna, i più significativi valori delle correnti prelevabili dal conduttore d'uscita U del fusibile elettronico; nelle successive altre due colonne sono elencati i corrispondenti valori delle cadute di tensione nel caso di impiego dello schema di utilizzazione di figura 1 o di figura 6, quando sull'uscita è applicato un carico di minimo valore di 100 ohm - 2 W.

TABELLA DELLE TENSIONI

I usc.	V (fig. 1)	V (fig. 6)
0,1 A	1,4 V	—
1 A	1,6 V	0,2 V
2 A	1,9 V	0,6 V
5 A	3,5 V	2,6 V

Concludiamo qui l'esame del circuito elettrico del fusibile elettronico di figura 1 ricordando che questo dispositivo non sostituisce le tradizionali protezioni con i fusibili elettrici che, pur utilizzando questo sistema ora descritto, debbono rimanere al loro posto, se presenti nelle apparecchiature da alimentare o nello stesso alimentatore.

MONTAGGIO

La foto di apertura del presente articolo, lo schema costruttivo di figura 2 ed il particolare riprodotto in figura 5, interpretano abbondantemente la composizione finale del fusibile elettronico ed il metodo da seguire per raggiungere la completa realizzazione. In ogni caso, il primo

poi si innesta la manopola di comando, in corrispondenza della quale, sulla basetta, si potranno riprodurre i valori più significativi delle correnti d'uscita dal fusibile. Così come è stato fatto nel prototipo da noi approntato e riprodotto fotograficamente all'inizio dell'argomento qui trattato.

Lungo la linea mediana della basetta supporto di figura 2, sulla destra e sulla sinistra del potenziometro R3, si notano due fori. Ebbene, su questi debbono essere introdotte le due viti di fissaggio di altrettanti distanziali, ovvero di due colonnine metalliche, della lunghezza di 2 cm, sulle cui estremità si monta il grosso elemento dissipatore di calore riprodotto in figura 5, che ha le dimensioni di 8 cm × 7,5 cm × 2,5 cm.

Prima di fissare il radiatore, occorrerà montare su questo il transistor Darlington, dopo aver in-



elemento da approntare è rappresentato dalla basetta supporto con circuito stampato, che deve essere di materiale isolante, bachelite o veronite, di forma rettangolare e delle dimensioni di 7 cm x 10,2 cm.

Su una delle facce della basetta supporto va composto il semplice circuito stampato, il cui disegno in grandezza reale è pubblicato in figura 3.

Sulla faccia opposta a quella in cui è presente il circuito stampato si applicano, nell'ordine suggerito nello schema costruttivo di figura 2, tutti i componenti, fatta eccezione per due di questi: il potenziometro R3 di regolazione della corrente d'uscita dal fusibile ed il transistor Darlington TR2. Infatti, il potenziometro va applicato nella parte posteriore della basetta, mentre il suo perno esce da quella anteriore. Su questo

dividuato esattamente le posizioni degli elettrodi e ricordando che quello di collettore è rappresentato da tutto l'involucro metallico del contenitore di TR2. Ciò significa pure che, tra la superficie piatta del transistor e quella del radiatore, occorre inserire un foglietto di mica a garanzia dell'isolamento dell'elettrodo. Anche le due viti di fissaggio di TR2 debbono rimanere isolate dal metallo del dissipatore. Pertanto, i due fori corrispondenti verranno attraversati da altrettanti tubicini di materiale isolante, che di solito vengono venduti assieme al componente. Questi invece non servono per i conduttori saldati sugli elettrodi di base ed emittore, se i corrispondenti fori sono sufficientemente larghi.

Una volta completato il montaggio del fusibile elettronico, questo va utilizzato in uno dei modi illustrati nelle figure 6 e 7. Quello di figura 7,

poi, obbliga il costruttore ad introdurre il montaggio nello stesso alimentatore, in considerazione delle modeste dimensioni e della semplicità circuitale del fusibile.

Tutte le volte che il carico subisce un'interruzione di alimentazione, a causa di un benefico intervento del fusibile, occorre spegnere l'alimentatore per qualche secondo onde ripristinare l'erogazione dell'energia elettrica.

Qualora nei circuiti di applicazione fossero presenti dei grossi condensatori elettrolitici, conviene sempre inserire il fusibile elettronico a valle di questi. Perché se si trovasse a monte, il suo intervento avverrebbe solo dopo una parziale scarica dei condensatori e quando, pur-

troppo, i danni si sono già verificati. E se a valle dovesse essere necessariamente prevista la presenza di un condensatore, si consiglia di assegnare a questo il minimo valore capacitivo, applicando contemporaneamente un diodo al silicio, di tipo 1N4004, tra collettore ed emittore del transistor di potenza TR2, con l'anodo sull'emittore ed il catodo sul collettore.

Concludiamo ricordando che, facendo funzionare il fusibile elettronico con correnti di elevata intensità, per tempi molto prolungati, la temperatura del circuito aumenta in misura sensibile, tanto che il grosso dissipatore può necessitare anche di una appropriata ventilazione forzata.

MANUALE DEL PRINCIPIANTE ELETTRONICO



L. 20.000

Edito in formato tascabile, a cura della Redazione di Elettronica Pratica, è composto di 128 pagine riccamente illustrate a due colori.

L'opera è il frutto dell'esperienza pluridecennale della redazione e dei collaboratori di questo periodico. E vuol essere un autentico ferro del mestiere da tenere sempre a portata di mano, una sorgente amica di notizie e informazioni, una guida sicura sul banco di lavoro del dilettante.

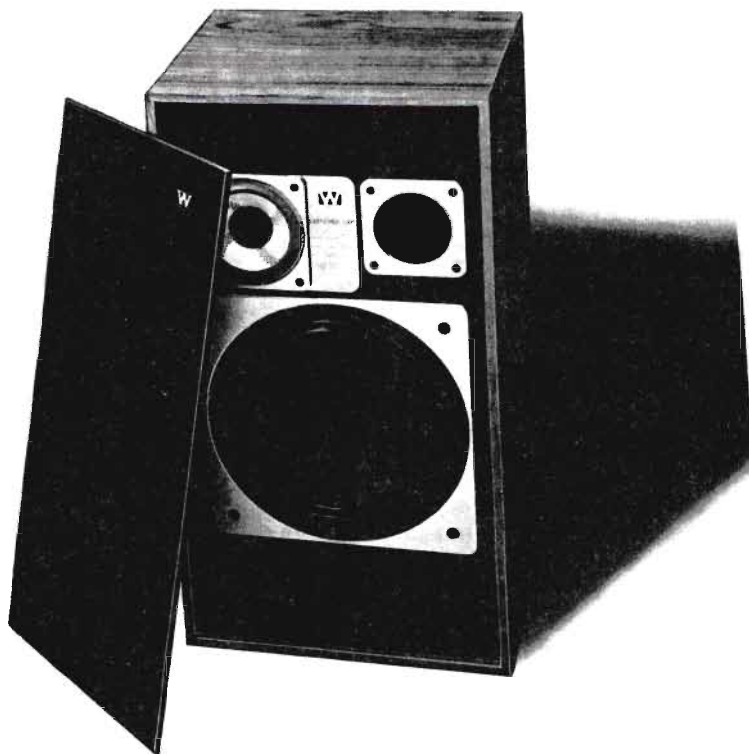
Il volumetto è di facile e rapida consultazione per principianti, dilettanti e professionisti. Ad esso si ricorre quando si voglia confrontare la esattezza di un dato, la precisione di una formula o le caratteristiche di un componente. E rappresenta pure un libro di testo per i nuovi appassionati di elettronica, che poco o nulla sanno di questa disciplina e non vogliono ulteriormente rinviare il piacere di realizzare i progetti descritti in ogni fascicolo di Elettronica Pratica.

Tra i molti argomenti trattati si possono menzionare:

Il simbolismo elettrico - L'energia elettrica - La tensione e la corrente - La potenza - Le unità di misura - I condensatori - I resistori - I diodi - I transistor - Pratica di laboratorio.

Viene inoltre esposta un'ampia analisi dei principali componenti elettronici, con l'arricchimento di moltissimi suggerimenti pratici che, al dilettante, consentiranno di raggiungere il successo fin dalle prime fasi sperimentali.

Richiedeteci oggi stesso IL MANUALE DEL PRINCIPIANTE ELETTRONICO inviando anticipatamente l'importo di L. 20.000 a mezzo vaglia, assegno o c.c.p. n. 916205, indirizzando a: Elettronica Pratica - 20125 Milano - Via Zuretti, 52.

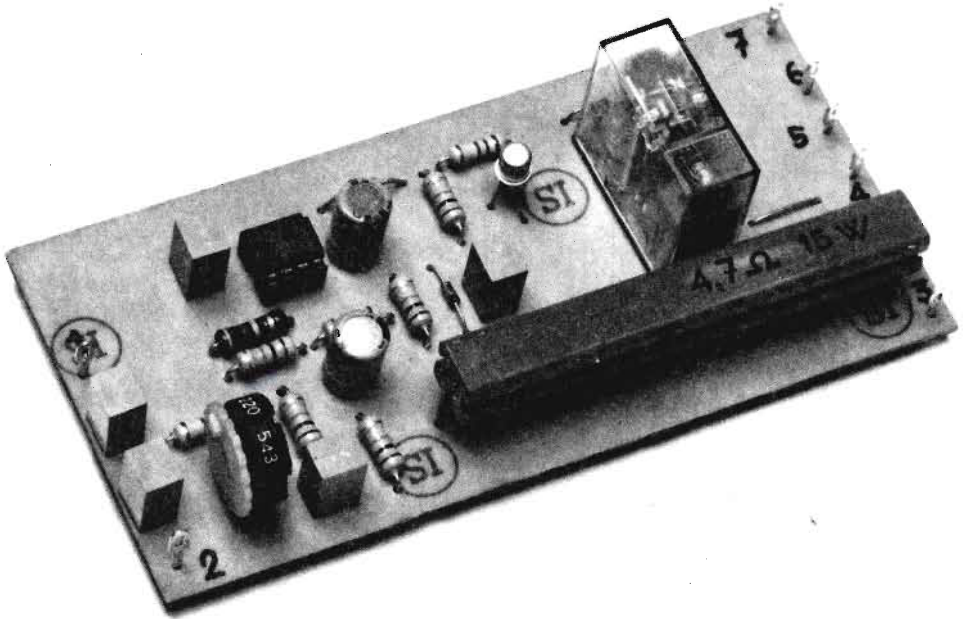


CASSE ACUSTICHE PROTETTE

Da qualche tempo a questa parte, parecchi appassionati della riproduzione sonora musicale ci hanno chiesto la pubblicazione di un dispositivo, piuttosto semplice ed economico, in grado

di impedire la distruzione delle casse acustiche, quando l'amplificatore funziona a tutto volume. Costoro, quindi, hanno sollevato un problema purtroppo sempre attuale e comune a molta

Inserito in un certo modo, sui conduttori che alimentano le casse acustiche, questo modulo elettronico riduce automaticamente la potenza di emissione degli amplificatori audio, quando questa supera i limiti tecnicamente accettabili, proteggendo in ogni momento gli altoparlanti.



gente, che riguarda in primo luogo la civile convivenza e, secondariamente, l'integrità degli altoparlanti. Perché non è assolutamente ammissibile, quando si abita in città, in uno stabile con molti appartamenti, lasciare acceso alla massima potenza di emissione il riproduttore audio ad alta fedeltà, senza preoccuparsi degli altrui diritti alla tranquillità domestica e senza tener conto che, a certi livelli fonici, molte caratteristiche tecniche dell'apparato vengono annullate. D'altra parte, gli amplificatori hi-fi, per vantare certi requisiti musicali, debbono necessa-

riamente essere dotati di notevole potenza, anche se, in pratica, l'ascolto migliore viene raggiunto con valori di intensità più bassa, quando la distorsione scompare ed i suoni toccano l'apice della piacevolezza. Eppure, in molte famiglie vivono e giocano i bambini, o persone deboli d'udito che, involontariamente e senza accorgersene, girano le manopole dell'apparecchio monofonico o stereofonico, fino a provocare forti vibrazioni dei vetri delle finestre o, addirittura, la caduta di alcuni soprammobili ma, soprattutto, creando turbamento ed agitazione

Relè elettronico di protezione degli altoparlanti contro i sovraccarichi.

Il progetto si adatta a molte altre applicazioni dopo poche, semplici varianti.

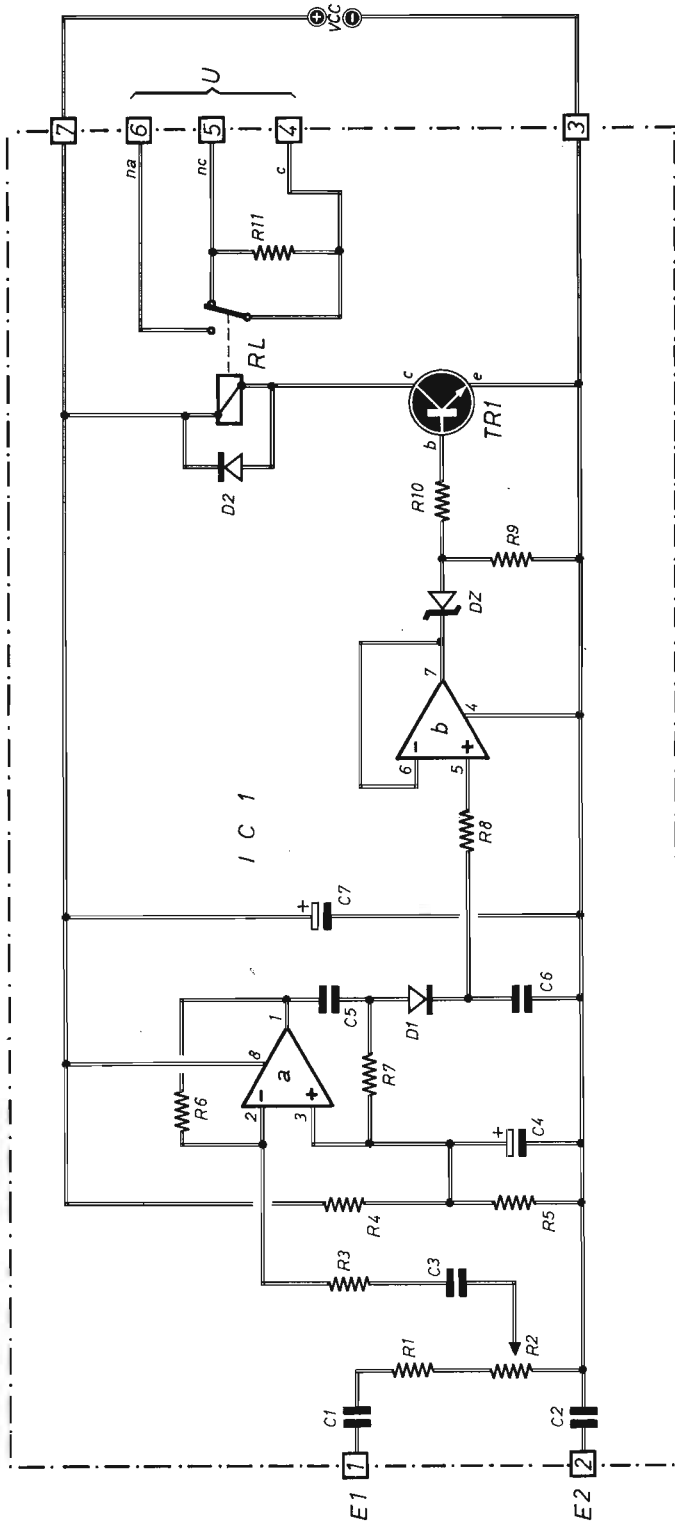


Fig. 1 - Progetto del modulo elettronico da inserire in serie con le linee di collegamento dell'uscita degli amplificatori BF e i loro altoparlanti. L'alimentazione in continua è di $12\text{ Vcc} \div 14\text{ Vcc}$, con un assorbimento di 0,1 A. Con il trimmer R2 si regola la soglia di scatto del circuito.

COMPONENTI

Condensatori

- C1 = 1 μF (non polarizzato)
- C2 = 1 μF (non polarizzato)
- C3 = 1 μF (non polarizzato)
- C4 = 47 μF - 35 VI (elettrolitico)
- C5 = 1 μF (non polarizzato)
- C6 = 1 μF (non polarizzato)
- C7 = 47 μF - 35 VI (elettrolitico)

Resistenze

- R1 = 1.200 ohm - 1/4 W
- R2 = 220 ohm - trimmer
- R3 = 10.000 ohm - 1/4 W
- R4 = 10.000 ohm - 1/4 W
- R5 = 10.000 ohm - 1/4 W
- R6 = 470.000 ohm - 1/4 W
- R7 = 10.000 ohm - 1/4 W
- R8 = 10.000 ohm - 1/4 W
- R9 = 10.000 ohm - 1/4 W
- R10 = 2.700 ohm - 1/4 W
- R11 = 4,7 ohm - 15 W

Varie

- IC1 = TL 082
- TR1 = BC 107
- D1 = diodo silicio (1N914)
- D2 = diodo silicio (1N914)
- DZ = diodo zener (7,5 V - 0,5 W)
- RL = relè (12 Vcc)
- VCC = $12\text{ Vcc} \div 14\text{ Vcc}$

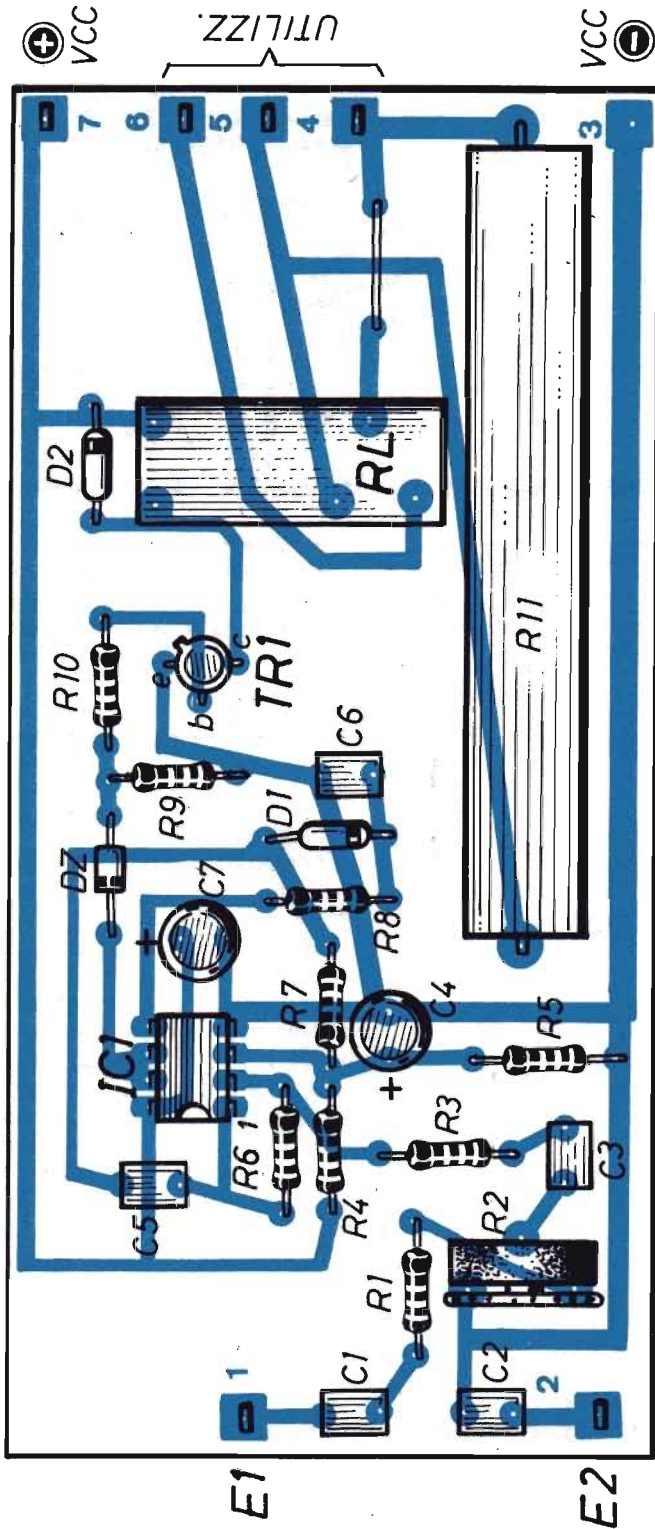


Fig. 2 - Composizione reale del modulo elettronico di protezione delle casse acustiche. Il circuito stampato, qui riprodotto tramite le piste in colore, si trova sulla faccia opposta della basetta supporto e va quindi considerato visto in trasparenza.

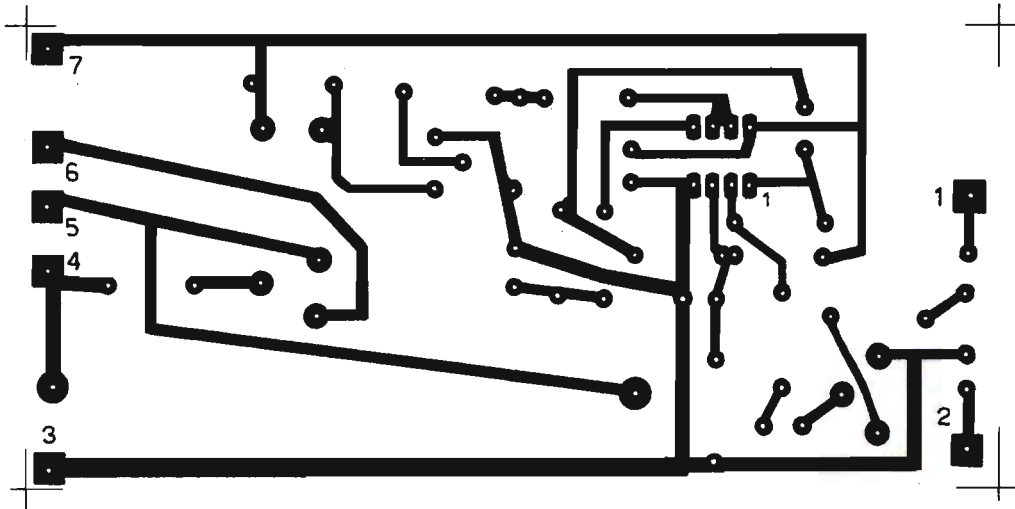


Fig. 3 - Disegno in grandezza naturale del circuito stampato che l'operatore dovrà comporre su una delle due facce di una basetta supporto di materiale isolante, di forma rettangolare e delle dimensioni di 13 cm x 6 cm.

nel vicinato. Contemporaneamente le casse acustiche sono soggette a superlavoro, che possono tollerare per un breve arco di tempo, ma che prima o poi le guasta anche irreparabilmente. Dunque, questi ed altri ancora sono i motivi che ci hanno convinto a progettare e pubblicare un circuito che, inserito in un certo modo sui conduttori che inviano i segnali acustici ai vari trasduttori, possa intervenire automaticamente nella regolazione della potenza, quando questa si rivela eccessiva. Ovviamente, senza alterazioni o manomissioni dei diversi elementi che compongono le preziose catene dei riproduttori sonori ad alta fedeltà.

UTILITÀ DEL DISPOSITIVO

Per meglio apprezzare l'utilità del dispositivo, qui presentato e descritto, riteniamo doveroso anticiparne l'analisi circuitale con alcune riflessioni relative agli amplificatori hi-fi. In sostanza, senza addentrarci nelle più complesse teorie che regolano i fenomeni delle riproduzioni di segnali di bassa frequenza, vogliamo ricordare alcuni dei concetti fondamentali che investono

l'amplificazione audio.

Tutti gli apparati audioriproduttori, ma in misura particolare quelli di alta qualità, possono erogare potenze elettriche di picco molto elevate, fino a cinque o dieci volte superiori a quella massima. E ciò deve attribuirsi a molti motivi, di cui i principali sono qui di seguito elencati.

Il primo motivo va individuato nel fatto che il circuito limitatore di potenza, quando sta per intervenire, introduce distorsione nei segnali amplificati ed obbliga quindi i circuiti di conversione dell'energia elettrica in quella acustica a lavorare su livelli di potenza di gran lunga superiori a quella normale.

Un secondo motivo può essere identificabile nella presenza dei filtri di crossover degli altoparlanti, i quali assorbono molta energia reattiva, che non si trasforma in suono, ma che avvia, nei circuiti degli amplificatori, delle correnti assai più intense di quelle che determinano la potenza acustica. Pertanto, allo scopo di poter utilizzare questi modelli di filtri, i costruttori di apparati amplificatori ad alta fedeltà provvedono ad aumentare l'attitudine circuitale a produrre correnti elettriche.

Il terzo motivo si riscontra nella riproduzione

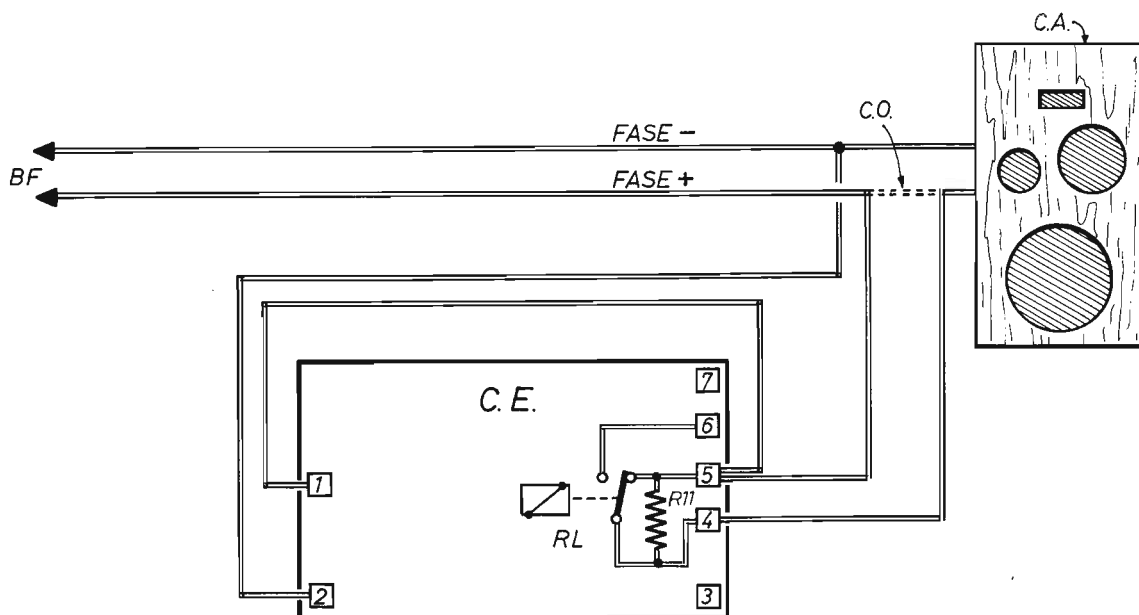


Fig. 4 - Cablaggio del modulo elettronico, ovvero del circuito elettronico C.E. di protezione delle casse acustiche. Il breve tratto, contrassegnato con C.O., ricorda il circuito originale prima dell'inserimento del dispositivo.

acustiche, è assai difficile smaltire il calore, mentre appare molto più agevole l'eliminazione di questi inconvenienti adottando il sistema del controllo automatico della potenza proposto in questa sede.

IL RELÈ ELETTRONICO

Il circuito del progetto pubblicato in figura 1 è sostanzialmente quello di un relè che agisce automaticamente sul livello sonoro delle casse acustiche, diminuendolo quando questo tocca valori inaccettabili.

I segnali di bassa frequenza, regolati in fase di taratura del modulo dal trimmer R2, vengono applicati ad un amplificatore rappresentato dalla sezione "a" dell'integrato IC1, per il quale è stato scelto il modello TLO82. Questo primo stadio determina un guadagno valutato dal rapporto $R6 : R3$ e che, con le grandezze attribuite a queste resistenze nell'elenco componenti, vale

circa 47. Dunque, coloro che volessero aumentare o diminuire il guadagno del primo stadio, dovranno agire sulla resistenza R6, tenendo conto che, un aumento del guadagno, se molto elevato, comporta una riduzione, verso l'alto, della gamma amplificata, anche nel settore della bassa frequenza.

La resistenza R7 introduce una certa percentuale di reazione positiva, necessaria per rendere più decisa l'azione del relè RL attorno ai valori di soglia di scatto. Questa stessa resistenza, tuttavia, può anche essere eliminata.

Le due resistenze R4 - R5 posizionano in corrente continua gli ingressi dello stadio "a" dell'integrato IC1, mentre il diodo al silicio D1 raddrizza il segnale uscente dal piedino 1 di IC1 e lo applica, sotto forma di corrente continua e tramite la resistenza R8, al piedino 5 della sezione "b" dell'integrato.

Per ottenere un'azione filtrante più energica di quella svolta nel circuito originale di figura 1, conviene inserire, in serie con il diodo raddriz-

zatore al silicio D1, una resistenza del valore di qualche migliaio di ohm.

Lo stadio "b" di IC1 è soltanto un convertitore di impedenza, a guadagno unitario in tensione. La sua impedenza d'ingresso raggiunge l'ordine delle centinaia di megaohm e quindi non scarica il condensatore C6 se non molto lentamente. Ma occorre che questo componente sia di tipo a film plastico per bassa tensione, oppure ceramico da 25 V o più, ma certamente non elettrolitico.

Per disporre di una costante di scarica più veloce, è anche possibile e consigliabile assegnare al condensatore C6 un valore capacitivo elevato, per esempio quello di 1 μF , collegando in parallelo una resistenza adeguata, ad esempio da 1 megaohm per un tempo di memoria di un secondo. In ogni caso, si tenga presente che più bassa è la resistenza, più rapida si manifesta la scarica del condensatore.

IL CONDENSATORE DI MEMORIA

Dal valore capacitivo attribuito al condensatore C6 dipende il tempo durante il quale il relè RL rimane sensibilizzato. Dunque, senza che alcuna resistenza venga collegata in parallelo a C6, questo componente costituisce il condensatore di memoria.

Nella seguente tabella sono segnalate tre corrispondenze fra altrettanti valori capacitivi prescritti per C6 ed i relativi tempi di sensibilizzazione del relè RL.

Capacità C6	Tempo di sens. RL
0,1 μF	1'
0,5 μF	5'
1 μF	10'

Il valore di 1 μF deve essere ritenuto il più adatto nella pratica normale, mentre gli altri valori capacitivi vanno adottati, preferibilmente, in occasione di impieghi diversi del modulo elettronico di figura 1.

Volendo concepire un progetto con memorie a tempi lunghi, si consiglia di lasciare il modulo elettronico anche dopo aver spento l'amplifica-

tore di potenza, così da poter intervenire sulle casse acustiche quando gli altoparlanti sono rimasti sovraccaricati.

Continuando con l'esame del progetto di figura 1, ricordiamo che il segnale applicato tramite la resistenza R8 all'ingresso non invertente della sezione "b" di IC1, lo si ritrova amplificato sul piedino d'uscita 7, dove la tensione può variare fra + 6 V e + 12 V. Ma quando la tensione d'uscita supera il valore di quella dello zener, vale a dire di 7,5 V, la base del transistor TR1 rimane polarizzata, il semiconduttore si "accende" e sensibilizza il relè RL che provvede a chiudere i contatti utilizzati. Ciò avviene ovviamente quando il segnale di bassa frequenza supera la soglia di pericolo.

Il diodo al silicio D2 protegge la bobina del relè RL dalle extracorrenti che si formano negli istanti di apertura e chiusura del circuito finale.

Coloro che volessero destinare il progetto di figura 1 ad impieghi diversi da quello della protezione delle casse acustiche, per esempio all'uso di un relè elettronico sensibilissimo, in grado di scattare in presenza di ogni piccolo segnale di bassa frequenza applicato all'entrata, dovranno eliminare la resistenza R11, sostituire il trimmer R2 da 220 ohm con un modello da 220.000 ohm e la resistenza R6 da 470.000 ohm con altra da 4,7 megaohm.

MONTAGGIO DEL MODULO

Il montaggio del modulo elettronico si ottiene nel modo segnalato in figura 2, che riproduce il piano costruttivo reale del dispositivo da noi consigliato e per il quale occorre dapprima approntare la basetta supporto, di materiale isolante, ovvero di bachelite o vetronite, di forma rettangolare, munita, in una delle sue facce, del circuito stampato, il cui disegno in grandezza naturale rimane pubblicato in figura 3.

Sulla basetta supporto, che presenta le dimensioni di 13 cm x 6 cm, tutti i componenti vanno inseriti sulla faccia opposta a quella in cui è stato riportato il circuito stampato, dove invece si realizzano le saldature a stagno dei terminali.

Si tenga presente che, per far funzionare il dispositivo, è necessario applicare il ponticello visibile sull'estrema destra dello schema di figura 2, in prossimità del relè RL, che è rappresentato da un piccolo spezzone di filo conduttore che garantisce la continuità circuitale del modulo.

Inoltre, si dovranno evitare errori di cablaggio, inserendo, secondo le loro esatte polarità, i diodi al silicio, lo zener ed il condensatore elettrolitico, che peraltro sono chiaramente segnalate nello schema di figura 2. Così come sono indicati, tramite le loro lettere iniziali, gli elettrodi di base - emittore - collettore del transistor TR1, mentre per l'integrato IC1, sullo stesso schema costruttivo, è riportato il numero 1; orientativo dell'ordine con cui si succedono gli otto piedini del componente.

COLLEGAMENTO DEL MODULO

Una volta realizzato il modulo elettronico di figura 2, si deve provvedere al collegamento di questo con la cassa acustica che si vuol proteggere dagli eccessi di potenza. E per compiere quest'ultima operazione, occorre tenere sott'occhio lo schema di cablaggio di figura 4.

Premettiamo che tutte le casse acustiche sono collegate con l'uscita degli amplificatori di bassa

frequenza per mezzo di grossi cavi, generalmente in qualche modo contraddistinti allo scopo di riconoscere facilmente ed immediatamente le fasi dei segnali convogliati. Ma noi, allo scopo di essere capiti da tutti e in ogni caso, così come segnalato in figura 4, abbiamo indicato i due conduttori con le seguenti espressioni: FASE - e FASE +.

Il conduttore di FASE - va collegato, con un tratto di filo qualsiasi, con il morsetto 2 del modulo che, nel progetto teorico di figura 1, corrisponde con l'entrata E2.

L'altro conduttore, quello che noi abbiamo segnalato con la sigla FASE +, va staccato dal morsetto della cassa acustica e collegato al terminale 5 del modulo elettronico. Questo stesso terminale deve poi essere collegato, con un qualsiasi conduttore, con il terminale 1 del modulo che, nello schema teorico di figura 1, corrisponde all'entrata E1. E qui ci si potrà accusare di aver dimenticato di sostituire il collegamento ora descritto con una corrispondente pista nel circuito stampato. Ma tale omissione è stata vo-

ELETRONICA PRATICA

RIVISTA MENSILE PER GLI APPASSIONATI
DI ELETRONICA - RADIO - OM - 27 MHz

PERIODICO MENSILE - SPED. IN ABB. POST. GR. 3/70
ANNO XV - N. 7/8 - LUGLIO/AGOSTO 1986

L. 3.500

DIDATTICA
ED APPLICAZIONI

NUMERO SPECIALE
ESTATE '86



MANUALE - GUIDA
PER ELETTRODILETTANTI

IL FASCICOLO ARRETRATO ESTATE 1986

È un numero speciale di teoria e applicazioni varie, appositamente concepito per i principianti che vogliono apprendere, in casa propria, quegli elementi che consentono di costruire, collaudare e riparare molti apparati elettronici.

Il contenuto e la materia trattata fanno di questo fascicolo un vero

MANUALE-GUIDA

al prezzo di L. 7.000

Chi non ne fosse ancora in possesso, può richiederlo a: ELETRONICA PRATICA - 20125 MILANO - Via Zuretti, 52, inviando anticipatamente l'importo di L. 7.000 a mezzo vaglia postale, conto corrente postale n. 916205 o assegno bancario.

luta di proposito, allo scopo di poter utilizzare il dispositivo per usi diversi da quello per cui è stato concepito, ovvero per la salvaguardia delle casse acustiche.

L'ultimo collegamento, previsto dallo schema di figura 4, unisce il terminale 4 del modulo con il morsetto in cui, in precedenza, prima dell'intervento, era inserito il conduttore della FASE +. Giunti a questo punto, possiamo ora affermare che il funzionamento dell'apparecchio diventa ancor più comprensibile: quando il livello dei

A montaggio ultimato, il modulo elettronico C.E. verrà sistemato dentro la stessa cassa acustica di cui gli è affidata la protezione, tenendo conto che, per ogni cassa serve un esemplare uguale a quello di figura 2.

Per quanto riguarda l'alimentazione del modulo elettronico, si consiglia l'uso di un alimentatore da parete, di quelli che riducono la tensione alternata di 220 Vca in quella continua di 12 Vcc ÷ 14 Vcc, ma ricordando che l'assorbimento di corrente è di 0,1 A.



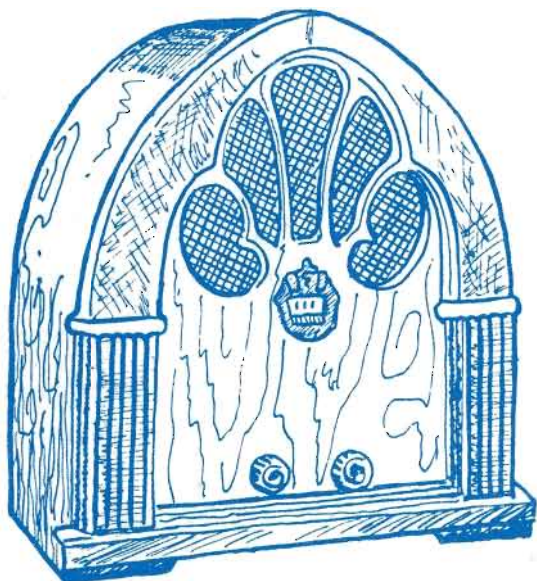
segnali di bassa frequenza supera un certo limite, il relè RL scatta e inserisce, in serie con l'altoparlante, la resistenza R11 da 4,5 ohm - 15 W, che provoca una caduta della potenza elettrica a protezione della cassa acustica.

Nello schema applicativo di figura 4 sono state riportate quattro sigle che assumono il seguente significato:

- C.E.** = Circuito Elettronico
- C.O.** = Collegamento Originale
- C.A.** = Cassa Acustica
- RL** = Relè

La taratura di tutto il sistema di protezione degli altoparlanti si esegue regolando il trimmer R2, che controlla la sensibilità di intervento del dispositivo elettronico. Il livello audio dell'amplificatore va elevato alla misura ritenuta massima dall'operatore e soltanto in queste condizioni di funzionamento si fissa la posizione del trimmer sulla soglia di intervento.

Concludiamo informando i lettori che il sistema di protezione descritto è valido esclusivamente per gli amplificatori solid-state, quelli a semiconduttori, ma non per i vecchi apparati a valvole.



VECCHIE RADIO A VALVOLE

TUBI MULTIGRIGLIA IN PRATICA

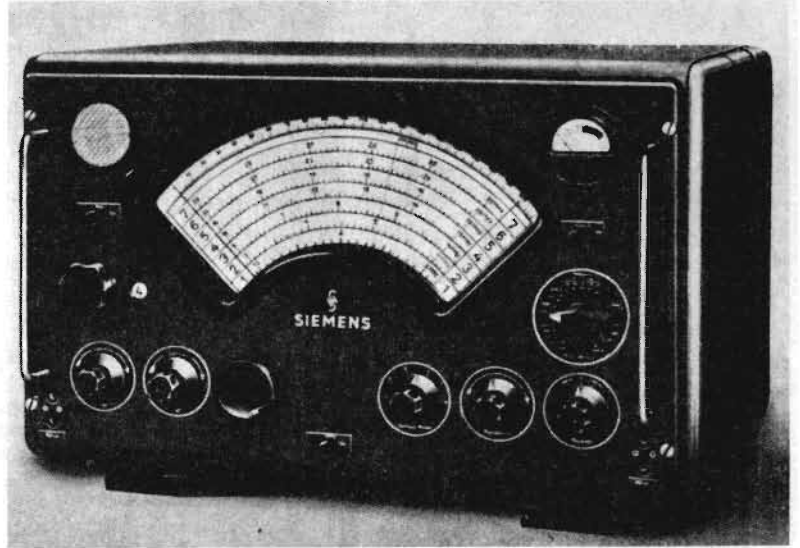
Continuando l'analisi delle valvole elettroniche, iniziata in forma generica nel fascicolo del mese scorso, ci soffermeremo ora sulla struttura meccanica interna dei diversi tubi elettronici, sui loro simboli teorici e le relative zoccolature. Toccheremo quindi argomenti che, una volta ben assimilati, possono orientare il riparatore verso quegli interventi che, a causa della carenza commerciale di questa particolare, ma ormai vetusta componentistica, possono in qualche modo ripristinare il funzionamento del radiorecettore del tempo che fu. Cominciamo dunque col ricordare che tutte le valvole possono essere suddivise in vari gruppi a seconda dell'impiego cui sono destinate, ferme restando le caratteristiche principali stabilite dal numero di griglie inserite nel bulbo di vetro. Nel senso che un

triodo, ad esempio, rimane sempre una valvola amplificatrice, con la possibilità di lavorare in alta o in bassa frequenza. Così come il diodo può appartenere alla serie dei tubi raddrizzatori o rivelatori. In ogni caso, per tutti i modelli di valvole, vengono sempre menzionati i dati di impiego, le caratteristiche statiche e quelle dinamiche. Le prime, infatti si riferiscono alle grandezze elettriche che riguardano la valvola fuori circuito di utilizzazione, le seconde, invece, tengono conto del comportamento di questa durante il suo funzionamento. Le caratteristiche statiche sono:

- 1 - Tensione di filamento
- 2 - Corrente di accensione

La valvola termoionica è un componente delle vecchie radio che può aver subito danni irreparabili, derivanti dall'usura, da errate alimentazioni o cortocircuiti interni, che obbligano il riparatore a sostituire il tubo elettronico con altro che, molto spesso, pur possedendo analoghe caratteristiche, non è perfettamente identico e di cui serve conoscere ogni particolarità applicativa.

Strutture interne
 Caratteristiche statiche
 Requisiti dinamici
 Tetrodo - Pentodo
 Tubi tutto vetro
 Varietà di zoccoli



- 3 - Tensione anodica
- 4 - Corrente anodica
- 5 - Tensione griglia schermo
- 6 - Corrente griglia schermo
- 7 - Polarizzazione di griglia

Quasi sempre, la tensione di filamento viene segnalata in volt, con l'indicazione di corrente continua o alternata. La relativa corrente di accensione viene espressa in ampère.

Anche la tensione anodica viene indicata in volt, ma la corrispondente corrente è valutata in milliampère. Le stesse misure valgono per la tensione e la corrente di griglia schermo, mentre per la polarizzazione di griglia la segnalazione è fatta in volt negativi rispetto al catodo.

Le caratteristiche dinamiche sono:

- 1 - Il coefficiente di amplificazione
- 2 - La resistenza interna
- 3 - La pendenza

La prima di queste rappresenta il rapporto tra la variazione della corrente di placca e quella della tensione di griglia. Da tale grandezza dipende l'amplificazione di uno stadio.

La seconda caratteristica dinamica, ossia la resistenza interna, identifica l'opposizione esercitata dal circuito di placca al passaggio della corrente e si misura in ohm.

La pendenza, infine, indica il rapporto tra il coefficiente di amplificazione e la resistenza interna. E poiché si esprime attraverso un comportamento inverso rispetto a quello della resistenza, si misura in "mho".

VALVOLE MULTIGRIGLIA

Tutte le valvole provviste di un numero di griglie superiore a tre possono definirsi valvole multigriglia. Ad esempio, se si aggiunge una griglia al triodo, questo diventa un tetrodo ed elevando a tre le griglie si ottiene il pentodo. Nell'ordine, quindi, coll'aumentare del numero delle griglie, si conoscono il tetrodo, il pentodo, l'esodo, l'eptodo e l'ottodo.

Del diodo e del triodo sono già stati menzionati gli elementi caratterizzanti, cioè la loro composizione interna ed il relativo funzionamento. Serve pertanto continuare con la descrizione delle successive valvole multigriglia, iniziando con il tetrodo.

Sebbene il triodo costituisca un dispositivo di grande importanza in tutto il settore della vecchia radiotecnica, il suo impiego negli apparati di amplificazione è divenuto assai limitato. E la ragione principale di questa limitazione va ravvisata nella capacità elettrica che si manifesta

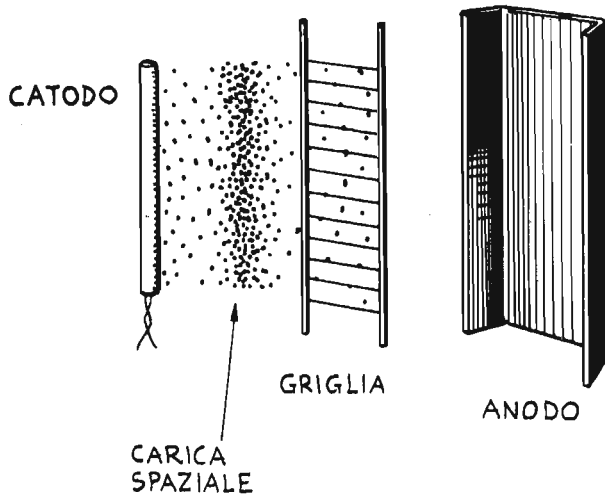


Fig. 1 - Parti componenti la valvola triodo. Gli elettroni emessi dal catodo rappresentano la carica spaziale che, per raggiungere la placca, debbono attraversare la griglia controllo la quale, a seconda della misura con cui è polarizzata, stabilisce nel tubo un flusso di corrente più o meno intenso.

tra gli elettrodi, in misura più sensibile tra griglia e placca. Infatti, quando le frequenze di lavoro sono elevate, la capacità griglia-placca diventa una facile via di trasferimento di energia dal circuito d'uscita a quello d'entrata. E tale fenomeno appare ancor più esaltato nel caso di

circuiti risonanti sulla griglia o sulla placca, sintonizzati sulla stessa frequenza o su frequenze prossime, con la conseguenza che il triodo raramente viene utilizzato come amplificatore, a meno che non si faccia ricorso ad un sistema appropriato per controbilanciare l'indesiderato

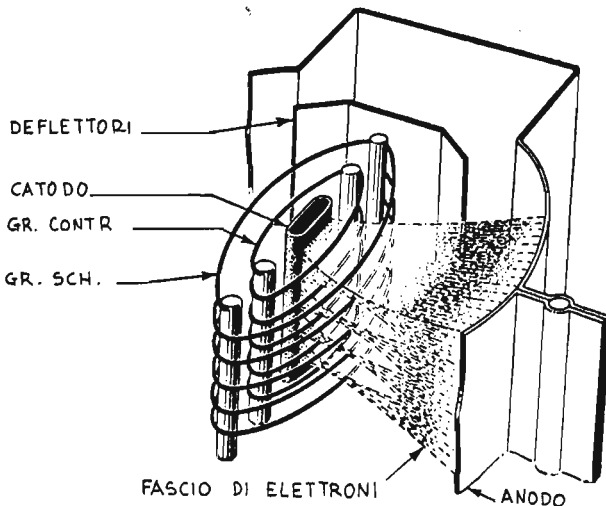


Fig. 2 - Composizione meccanica interna di un tubo tetrodo. Il disegno evidenzia gli elettrodi di maggior rilievo tecnico ed il fenomeno di concentrazione del flusso elettronico sulla placca.

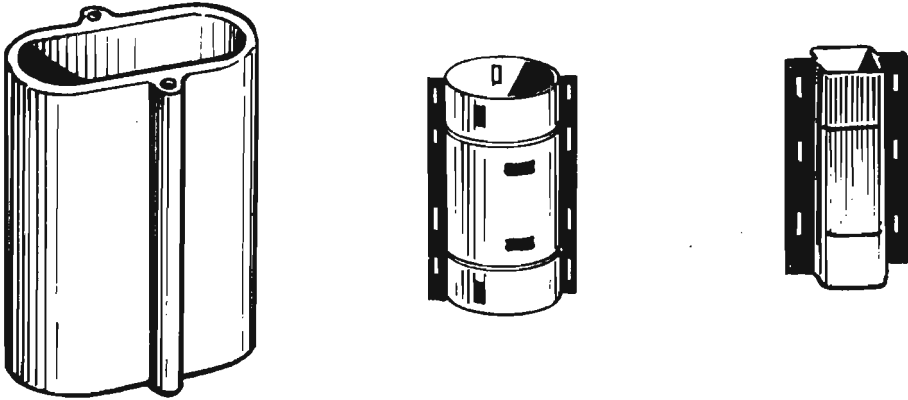


Fig. 3 - Tre diversi tipi di placche comunemente montate nelle valvole elettroniche.

ritorno del segnale. Ma a tale accorgimento non corrisponde un risultato soddisfacente, dato che la risposta più idonea al problema è stata offerta da un altro tipo di valvola, denominata "tetrodo", ossia valvola elettronica a quattro elementi, contenente un catodo, due griglie e

una placca. La seconda griglia, quella in più rispetto al triodo, è denominata "griglia schermo" ed è formata da una spirale avvolta attorno alla griglia controllo e sistemata nello spazio libero fra griglia controllo e anodo.

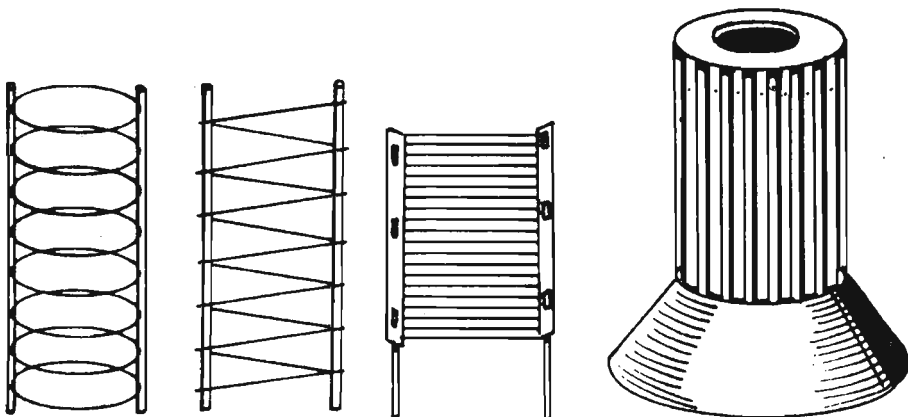


Fig. 4 - Le griglie, a seconda del modello di valvola cui appartengono e della casa costruttrice, possono essere diversamente concepite. Si noti, a partire da sinistra verso destra: la griglia controllo di una valvola ricevente, quella di tipo più comune, la griglia a quadro e quella per valvole trasmettenti.

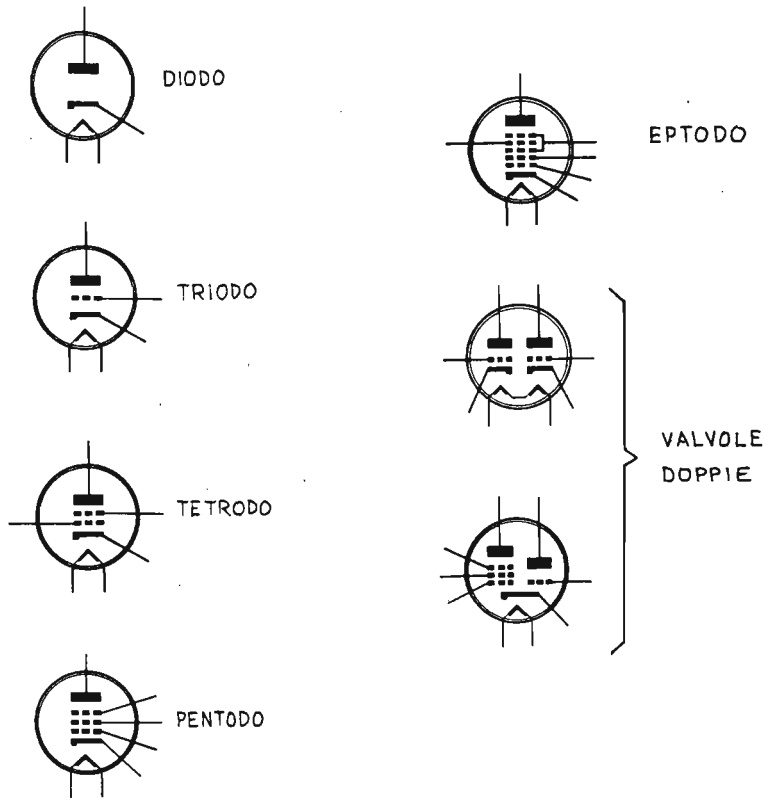


Fig. 5 - Simbolismo normalmente impiegato nella composizione degli schemi elettrici per designare i diversi tipi di valvole elettroniche.

IL TETRODO

Mentre la composizione meccanica interna del triodo è quella illustrata in figura 1 e cioè formata dal catodo contenente il filamento, dalla griglia controllo e dall'anodo, la struttura del tetrodo, dentro il bulbo di vetro, è quella riportata in figura 2; ricordiamo, tuttavia, che anodi e griglie possono assumere, come segnalato nelle figure 3 e 4, forme e dimensioni diverse.

Nell'impiego normale del tetrodo, il cui simbolo elettrico è il terzo, a partire dall'alto, della colonna di sinistra di figura 5, la griglia schermo viene mantenuta ad un potenziale positivo leggermente inferiore a quello applicato alla plac-

ca. In questo stato la griglia schermo attrae verso di sé gli elettroni emessi dal catodo, assorbendone una parte e lasciandosi attraversare dall'altra, a causa della sua particolare conformazione meccanica illustrata in figura 4, che è proprio quella di una griglia. In sostanza la griglia schermo accelera, con la sua azione, la corsa degli elettroni verso l'anodo e con la parte di quelli catturati avvia la corrente di griglia schermo. Si comprende così il motivo per cui la placca deve avere una tensione più alta di quella di griglia schermo, che si trova ad una minore distanza dal catodo; la placca infatti deve effettuare l'assorbimento elettronico preponderante, ossia quello utile ai fini dell'amplificazione,

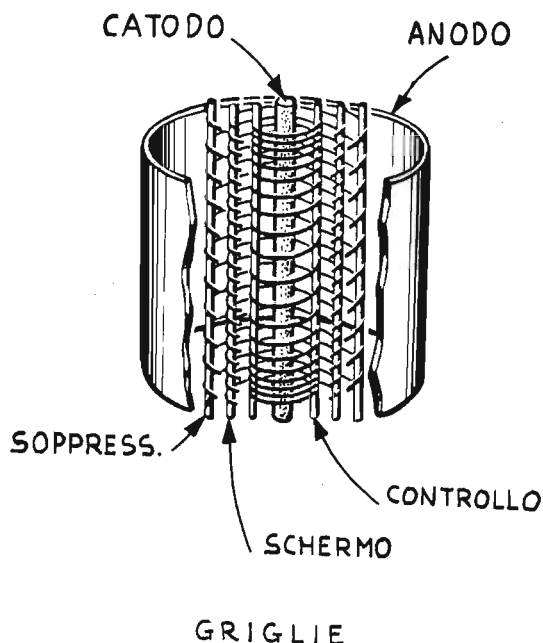


Fig. 6 - Distribuzione, all'interno di una valvola multigriglia, dei principali elettrodi di appartenenza, ossia, a partire dalla zona centrale, fino a raggiungere quello più periferico: catodo - griglia controllo - griglia schermo - griglia soppressore e anodo.

mentre la corrente di griglia schermo, di regola, non ha scopi pratici.

Oltre che ottemperare alle funzioni già menzionate, la griglia schermo svolge un ulteriore compito: quello di rendere la corrente di placca praticamente indipendente dalla tensione anodica, proprio in virtù dell'effetto di schermo. Infatti, poiché questo è interposto tra griglia controllo e placca, le variazioni della tensione di

placca hanno scarso effetto sulla carica spaziale. Per meglio comprendere questo concetto, si potrebbe dire che il campo di azione della tensione di placca termina sullo schermo. Ciò non vuol dire peraltro che la tensione di placca non sia importante, dato che questa rappresenta pur sempre il mezzo per l'attrazione degli elettroni verso di sé, identificandosi con il circuito d'uscita della valvola. Tuttavia, la forza di attrazione responsabile del movimento degli elettroni oltre i confini della griglia controllo, è rappresentata dalla tensione sulla griglia schermo, piuttosto che da quella sulla placca.

IL PENTODO

I radioricevitori di un tempo facevano ricorso ad un quarto tipo di valvola, dopo il diodo, il triodo ed il tetrodo, denominato pentodo, che può essere considerato un perfezionamento del tetrodo, perché a questo viene aggiunta una terza griglia tra la placca e griglia schermo, denominata griglia soppressore.

Il simbolo elettrico del pentodo è l'ultimo, in basso della colonna di sinistra, di figura 5.

La sua struttura meccanica interna, invece, è pubblicata in figura 6.

LA PRIMA MOSTRA SCAMBIO DI RADIO D'EPOCA TRA PRIVATI AVRÀ LUOGO PRESSO IL LICEO SCIENTIFICO DI NERETO (TERAMO)

DOMENICA 10 MAGGIO 1992



Per informazioni e prenotazioni: Tel. 0861/856255, dalle ore 08,00 alle ore 14,00 - Sig. Enrico Chiarini - dal lunedì al sabato. Fax: 0861/856255, dalle ore 0,00 alle ore 24,00, anche festivi.

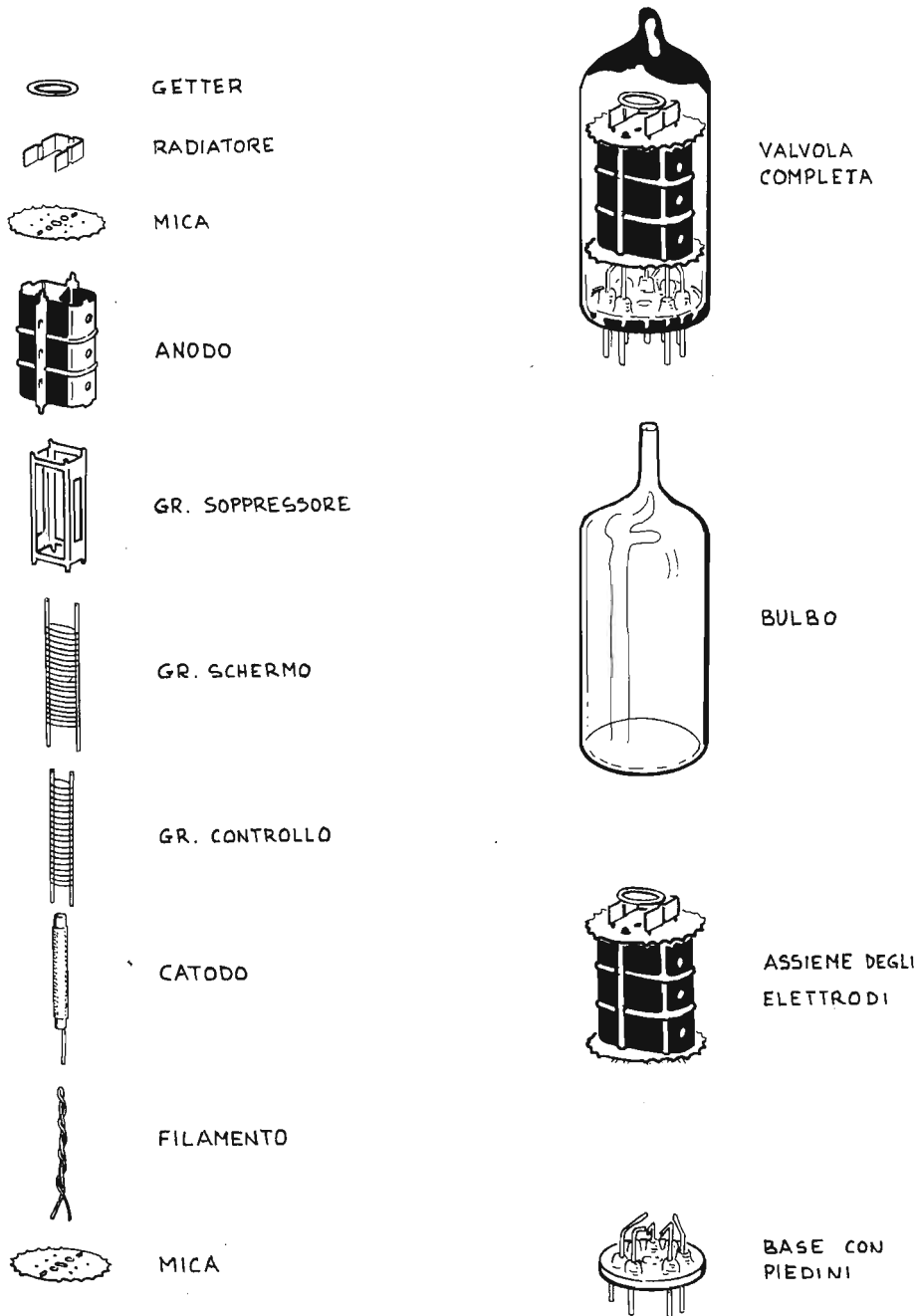


Fig. 7 - Elementi costruttivi della valvola pentodo. Il primo, ad iniziare dall'alto della colonna di sinistra, è il GETTER, ossia quella sostanza che viene inserita nel bulbo di vetro, al momento della costruzione della valvola, con lo scopo preciso di assorbire ogni traccia di gas che potrebbe essere liberato dagli elettrodi durante il funzionamento iniziale.

L'azione della griglia soppressore si manifesta essenzialmente nei riguardi dell'emissione secondaria, riuscendo a sopprimerne o per lo meno ad attenuarne gli effetti. Di norma, questo elettrodo appare collegato al catodo, internamente od esternamente; in questo secondo caso tramite apposito piedino presente sullo zoccolo che, rendendolo indipendente, permette di utilizzare il pentodo, se necessario, come triodo, unendo alla placca le due griglie soppressore e schermo.

L'accoppiamento elettrico fra catodo e griglia soppressore consente la presenza del potenziale catodico nella zona in cui appaiono gli altri elettrodi, senza provocare quindi assorbimenti di corrente e senza rendere necessario alcun accorgimento di alimentazione atto a procurare una specifica tensione. Dunque, la griglia soppressore deve considerarsi a potenziale zero o di massa quando rimane internamente collegata al catodo, oppure quando vengono cortocircuitati i relativi piedini sullo zoccolo. Inoltre, la presenza di questa griglia riduce ulteriormente la capacità griglia-placca rispetto alla valvola tetrodo, con una accentuata riduzione del problema dell'accoppiamento di ritorno, ossia di reazione interna.

Essendo la placca positiva rispetto al catodo e risultando questo connesso alla griglia soppressore, quest'ultima rimane negativa nei confronti dell'anodo. Ne consegue che gli elettroni dell'emissione secondaria, emessi dalla placca, vengono respinti dalla griglia soppressore e rinviati sulla placca. Si evita in tal modo la corrente inversa tra anodo e schermo, anche se la tensione allo schermo eccede momentaneamente quella di placca. Tutte queste sono le ragioni per cui il pentodo ha avuto una così larga applicazione nei circuiti di amplificazione.

L'inserimento di ulteriori griglie nel pentodo, trasformano questa valvola nell'esodo, nell'eptodo, nell'ottodo, che sono tubi elettronici che hanno trovato impiego nei radioricevitori in funzione di valvole convertitrici di frequenza, utilizzate come prime valvole negli apparecchi a conversione di frequenza, ossia in quelli a circuito supereterodina. In tempi successivi, tuttavia, questi modelli, citati per ultimi, sono stati sostituiti con le valvole multiple che, allo scopo di ridurre costi e dimensioni degli apparati, raggruppano nello stesso bulbo più funzioni di valvola.

Le valvole multiple offrono anzitutto il vantaggio di avere un unico zoccolo per i collegamenti esterni. Inoltre, i piedini, cui fanno capo gli

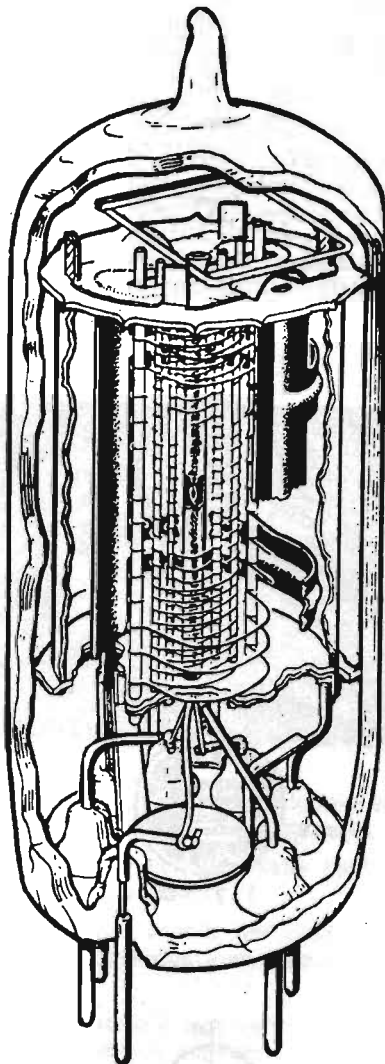


Fig. 8 - Lo spaccato di questo modello di valvola pentodo permette di individuare, all'interno del tubo, la maggior parte degli elettrodi che la compongono.

elettrodi, sono disposti in modo da consentire collegamenti cortissimi, evitando accoppiamenti indesiderati con gli altri elementi del radioricevitore e rendendo l'apparato assai più compatto e razionale.

Le valvole multiple sono state realizzate in un

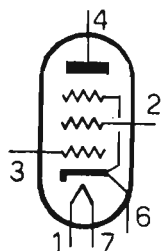
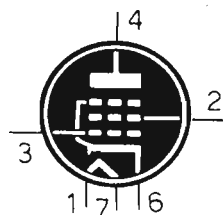
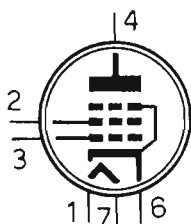
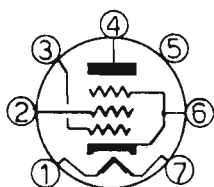


Fig. 9 - In tutti i prontuari delle valvole elettroniche, qualunque sia il metodo grafico con cui vengono teoricamente menzionate, gli elettrodi trovano precisa corrispondenza con un numero che identifica la posizione del rispettivo piedino sullo zoccolo.

numero di modelli talmente elevato, che non è praticamente possibile elencarle tutte.

La figura 7 illustra, pezzo per pezzo, tutti gli elementi che compongono la struttura interna di un pentodo. La figura 8, invece, riproduce lo spaccato di un altro modello di pentodo del tipo tutto vetro.

ZOCOLI DELLE VALVOLE

Gli elettrodi contenuti in ogni valvola elettronica fanno capo, all'esterno, ad alcuni spinotti metallici, il cui diametro cambia a seconda del tubo e che prendono il nome di "piedini". Questi, che possono essere disposti in modo diverso sulla parte inferiore del bulbo di vetro, compongono lo "zoccolo" della valvola.

L'ordine di successione dei piedini sullo zoccolo e la loro corrispondenza con gli elettrodi interni vengono dedotti direttamente dal disegno del simbolo elettrico. Per esempio, osservando la figura 9 e facendo riferimento al primo simbolo a partire dall'alto, si può affermare che ai piedini 1 - 7 fanno capo i terminali del filamento, mentre quello di catodo, internamente collegato con la griglia soppressore, va individuato nel numero 6. Il piedino di anodo viene segnalato con il numero 4, quello di griglia controllo con il 3 ed infine il piedino di griglia schermo con il 2. Questa stessa numerazione viene adottata anche nei restanti simboli di figura 9, nei quali muta soltanto l'espressione grafica. Ma ciò rimane soltanto un esempio di numerazione degli elettrodi del pentodo, che può essere diverso a seconda del modello di valvola preso in considerazione.

Per risolvere il problema pratico dell'individuazione dei piedini di una valvola, si prende in mano il componente con lo zoccolo rivolto verso l'operatore; quindi si inizia a contare in senso orario, ovvero nel verso di avanzamento delle lancette dell'orologio, a partire da 1 e fino a che non si finisce il giro, cominciando da quel piedino che appare leggermente distanziato dagli altri. Ciò rimane ben evidenziato nella valvola di tipo miniatura a sette piedini riportata in figura 10.

Quando non esistono due piedini maggiormente distanziati tra loro, come ad esempio accade nella valvola "rimlock", sulla superficie cilindrica del bulbo di vetro appare impressa una piccola tacca guida, che individua il piedino 1 e dal quale deve iniziare la conta che consente di ri-

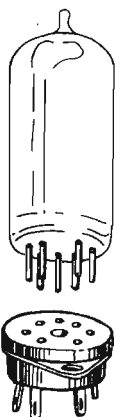


Fig. 10 - Valvola di tipo miniatura, a sette piedini, denominata pure "tutto-vetro", con il relativo zoccolo.

conoscere la presenza dei vari elettrodi, ovviamente consultando gli appositi prontuari, dove sono riportati gli schemi elettrici di tutte le valvole, con l'indicazione del numero dei piedini e la loro corrispondenza.

TIPI DI ZOCOLI

Gli zoccoli delle valvole possono essere diversamente concepiti, a seconda del modello e del tempo di produzione del tubo elettronico. Tuttavia, per non dilungarci troppo su questo argomento, ci limiteremo, qui di seguito, ad enumerare quegli zoccoli che il radioriparatore potrà incontrare, più frequentemente, nel corso dell'opera di restauro del vecchio apparato.

Cominciamo quindi con la valvola rimlock, il

**abbonatevi a:
ELETTRONICA
PRATICA**

KIT PER CIRCUITI STAMPATI L. 18.000

Dotato di tutti gli elementi necessari per la composizione di circuiti stampati su vetronite o bachelite, con risultati tali da soddisfare anche i tecnici più esigenti, questo kit contiene pure la speciale penna riempita di inchiostro resistente al percloruro.



- Consente un controllo visivo continuo del processo di asporto.
- Evita ogni contatto delle mani con il prodotto finito.
- E' sempre pronto per l'uso, anche dopo conservazione illimitata nel tempo.
- Il contenuto è sufficiente per trattare più di un migliaio di centimetri quadrati di superfici ramate.

MODALITÀ DI RICHIESTE

Il kit per circuiti stampati è corredato di un pieghevole, riccamente illustrato, in cui sono elencate e abbondantemente interpretate tutte le operazioni pratiche attraverso le quali, si perviene all'approntamento del circuito. Il suo prezzo, comprensivo delle spese di spedizione, è di L. 18.000.

Le richieste debbono essere fatte inviando l'importo citato a: STOCK RADIO - 20124 MILANO - Via P. Castaldi, 20 (Tel. 2049831) a mezzo vaglia postale, assegno bancario, assegno circolare o c.c.p. n. 46013207.

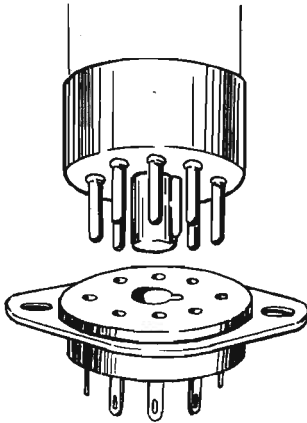


Fig. 11 - Classico esempio di valvola americana a otto piedini, denominata "octal".

cui zoccolo è generalmente di vetro e rappresenta la continuazione del bulbo che racchiude tutti gli elettrodi. Tale zoccolo, come è stato detto, è caratterizzato dalla presenza di un punto sporgente, di vetro, che stabilisce la posizione del primo piedino e dell'ultimo, naturalmente contati in senso orario. Il punto sporgente di vetro impedisce la possibilità di errori nell'inserimento della valvola, dato che nello zoccolo portavalvola è presente una scanalatura sulla

quale scorre il punto di vetro. I piedini di questa valvola sono in numero di otto.

Passiamo ora allo zoccolo "miniatura", che assume tale denominazione a causa delle limitate dimensioni del diametro di base della valvola. Anche qui lo zoccolo si identifica con la continuazione dell'ampolla di vetro del tubo. I piedini sono tutti equidistanti tranne due, il primo e l'ultimo, che sono più lontani. In tal caso, oltre che disporre dell'indicazione precisa della posi-

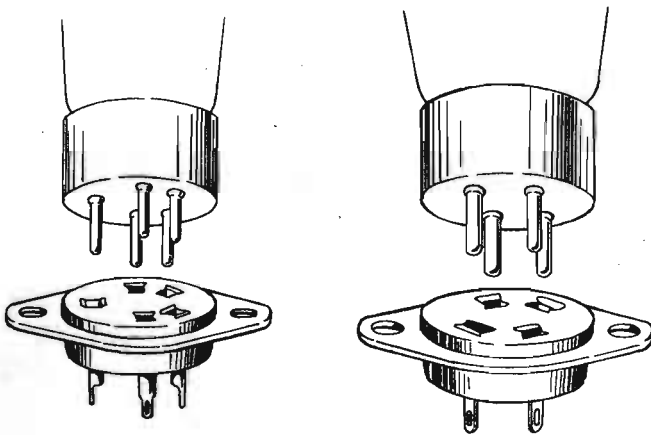


Fig. 12 - Sulla sinistra è raffigurata una valvola a quattro piedini di produzione molto lontana nel tempo. Ma anche quella pubblicata sulla destra, dotata di due coppie di piedini di diametro diverso, apparve soltanto nei radioricevitori delle prime generazioni.

zione del primo piedino, dal quale parte il conteggio in senso orario, rimane scongiurata ogni possibilità di errore di inserimento della valvola nello zoccolo di sostegno. I piedini della valvola miniatura, come appare in figura 10, sono in numero di sette.

Citiamo ancora due tipi di zoccoli: il "noval" e quello denominato "octal". Il primo è dotato di base in vetro; i piedini sono in numero di nove, tutti equidistanti tranne il primo ed il nono, che sono più lontani fra loro.

Nello zoccolo octal, pubblicato in figura 11, i piedini sono in numero di otto. La base della valvola è generalmente di bachelite o di plastica termoindurente, con dimensioni più grandi di quelle fin qui menzionate. Il numero corrispondente ai diversi piedini è determinato dall'ope-

razione di conteggio a partire dal primo, che si individua tramite la presenza di una guida in plastica, posizionata al centro dello zoccolo e che evita la possibilità di errori nell'operazione di inserimento del tubo sullo zoccolo portavalvola.

Naturalmente, la zoccolatura delle valvole non si esaurisce con la descrizione dei pochi esempi fin qui riportati, perché durante l'esercizio pratico di riparazione o restauro delle vecchie radio, il tecnico potrà imbattersi in una grande varietà di zoccoli, la cui funzione, tuttavia, rimane sempre la stessa, quella di raccogliere in poco spazio i terminali degli elettrodi contenuti nel bulbo e l'altra, non meno importante, di sostenere il componente sul telaio dell'apparato nel quale deve funzionare.

TOTOTRON

Kit completo di tutti gli elementi

L. 11.500

Apparecchio montato e funzionante

L. 14.500

Dispositivo elettronico tascabile, munito di portachiavi, necessario per partecipare, affidandosi totalmente alla sorte, ai concorsi settimanali di totocalcio, totip, enalotto.

CARATTERISTICHE

Alimentazione:
con pile miniatura al nichel-cadmio

Dimensioni:
5,5 cm x 3 cm x 1,7 cm

Responso:
a diodi led rossi (1 - X - 2)



Il kit del TOTOTRON o l'apparecchio montato e perfettamente funzionante possono essere richiesti inviando i relativi importi tramite vaglia postale, assegno bancario o conto corrente postale n° 46013207 intestato a: STOCK RADIO - 20124 MILANO - Via Panfilo Castaldi, 20. I prezzi citati sono comprensivi delle spese di spedizione postale.

CORSO ELEMENTARE DI ELETTRONICA



**PRIMI
PASSI**

OPERAZIONALI NORTON

La presentazione di questo particolare circuito integrato operazionale si articola in due successive puntate. Nell'attuale, infatti, si analizzano esclusivamente i principi teorici, che sono alla base del funzionamento del componente, mentre nella prossima, che verrà pubblicata nel mese di maggio, si argomenterà soltanto sui criteri applicativi dell'integrato. Cominciamo dunque col dire che l'amplificatore operazionale Norton, contrariamente a quanto accade negli analoghi modelli classici, anziché in tensione, è pilotato in corrente, con tutti i vantaggi che ne derivano e che verranno qui di seguito menzionati. Ma intanto ricordiamo che non sempre il comando in tensione è conveniente, perché a volte il segnale da elaborare o amplificare proviene, sotto forma di corrente, da una sorgente a tensione quasi costante, obbligando il tecnico all'impiego di un circuito attivo, invece che di una semplice resistenza, in grado di convertire

il segnale di corrente in quello di tensione. Un'altra occasione, in cui il segnale di pilotaggio in corrente è da preferirsi a quello di tensione, va ravvisata in quei sistemi in cui sono presenti grandezze capacitive, che limitano la banda del segnale. Dato che ogni escursione della tensione sui terminali di un condensatore deve essere seguita da un adeguato flusso di corrente, positiva o negativa che, in presenza di veloci mutamenti ad alta frequenza, può rivelarsi assai intenso e violento.

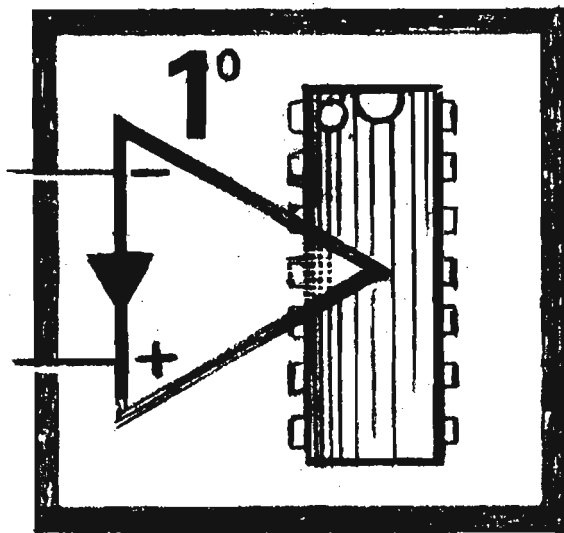
Concludendo, in queste e in molte altre circostanze, se l'operazionale comune fosse dotato di ingresso sensibile alla corrente e si trovasse quindi in presenza di tensione fissa ed impedenza molto bassa, il componente elettronico consentirebbe la realizzazione di circuiti più semplici e con risultati migliori. Pertanto, allo scopo di soddisfare le esigenze tecniche ora evidenziate e per meglio destreggiarsi in tutte

quelle situazioni in cui sono disponibili sorgenti con rumore di tensione elevato ma basso in corrente, là dove le stesse origini della corrente sono a bassa impedenza o richiedono tale caratteristica sul carico, è stato approntato un particolare amplificatore integrato, governabile con la sola differenza fra le intensità di correnti applicate agli ingressi. E questo nuovo operazionale, il cui simbolo elettrico è quello riportato in basso di figura 1, diverso da quello più conosciuto per la presenza di una piccola freccia che segnala il verso della corrente, è stato denominato di tipo Norton, ad onore di colui che si è prodigato nel dimostrare l'importanza assunta dai generatori di corrente nei circuiti attivi.

PREMESSE TEORICHE

Per meglio definire il funzionamento del circuito integrato operazionale di tipo Norton, ci si deve allacciare ai concetti di dualità e simmetria, che sono ricorrenti in molti settori dell'elettronica, così come lo sono in tanti altri campi delle attività umane, dove consentono di raggiungere soluzioni eleganti, semplici ed economiche, aprendo la strada ad altre sempre nuove ed interessanti. In elettronica, ad esempio, si nota spesso un aspetto simmetrico tra le varie leggi elettriche e quelle magnetiche; in particolare, molte di queste, presentate in termini di tensioni, possono essere descritte in riferimento alle correnti. Basti pensare a quell'importante teorema di Thevenin, che dimostra come ogni circuito attivo, ovvero capace di fornire energia, a due poli, possa essere sostituito con una rete a due terminali, chiamata "dipolo", contenente un generatore di tensione di opportune caratteristiche ed una impedenza di appropriato valore.

Meno utilizzato, forse, ma non per questo di minore importanza, è il teorema duale e simmetrico di Norton, per il quale si stabilisce che ogni dipolo attivo può essere sostituito con un generatore di corrente e con opportuna impedenza e sul quale è ispirato il concetto che regola il comportamento dell'omonimo operazionale. Che, conviene ricordarlo, si differenzia dai corrispondenti integrati più noti, dotati di ingresso differenziale, comandato in tensione, dove la differenza delle tensioni applicate alle entrate pilotano l'uscita o, più raramente, le uscite dell'operazionale. E dove, analogamente, si può affermare che tutte le condizioni di equilibrio,



tra segnali d'ingresso e controreazione, sono raggiunte tenendo conto delle tensioni d'entrata. Certamente, quando sui terminali vengono collegate delle resistenze, le tensioni possono venir considerate conseguenti alle correnti che fluiscono attraverso i componenti interposti. Ma ciò che comanda l'operazionale è soltanto

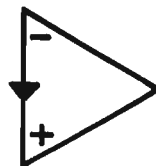
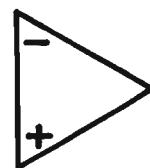


Fig. 1 - In alto è riprodotto il simbolo elettrico dell'integrato operazionale di tipo più classico; in basso è pubblicato quello del Norton, in cui la piccola freccia sta a segnalare il verso della corrente.

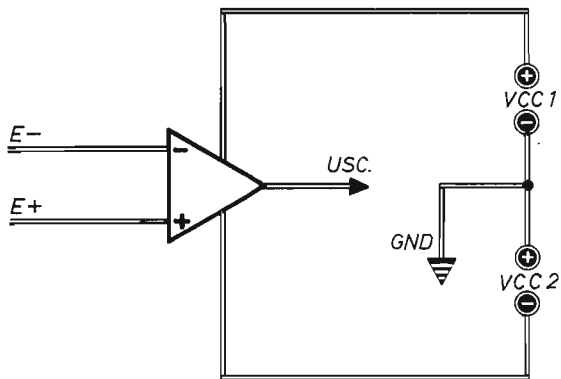


Fig. 2 - Schema semplificato, ma indicativo, dell'impiego di un comune integrato amplificatore operazionale a doppia alimentazione.

la tensione valutata alle entrate. L'amplificatore operazionale ideale, infatti, deve presentare un'impedenza d'ingresso elevatissima, teoricamente infinita, che in pratica non dovrebbe essere nemmeno in grado di assorbire corrente. E tali caratteristiche hanno decretato la fortuna di questi modelli di amplificatori operazionali in-

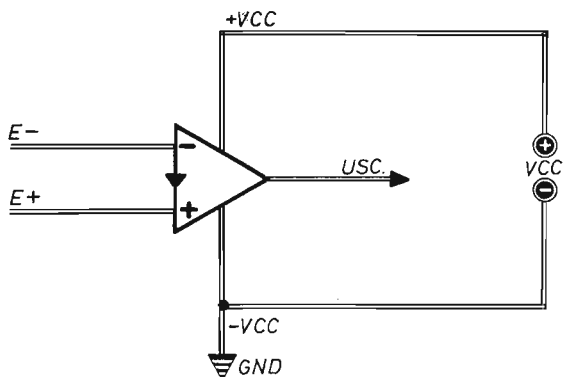


Fig. 3 - Circuito applicativo dell'operazionale Norton con alimentazione singola. L'espressione schematica riveste un significato solamente teorico e duale con quella del più comune operazionale.

tegrati, che ormai tutti utilizzano in quantità notevoli nei circuiti elettronici analogici.

PILOTAGGIO IN CORRENTE

Abbandoniamo ora definitivamente la teoria che regola il funzionamento degli operazionali classici e ritorniamo a quella inerente il comportamento dei Norton.

Se si considera che negli integrati in tecnologia bipolare, che ancor oggi si dimostrano i più diffusi ed efficaci nelle applicazioni lineari, vengono impiegati transistor bipolari, che notoriamente sono comandati dalla corrente di base, si capisce subito quanto semplice e lineare possa essere lo stadio di ingresso degli amplificatori operazionali Norton. Che si dimostrano praticamente più semplici degli analoghi operazionali in tensione, i quali vengono forzati a lavorare in tal modo tramite circuiti aggiuntivi.

Simbolicamente e nelle espressioni circuitali più semplici, i due tipi di operazionali sono pubblicati nelle figure 2 e 3. In figura 2 si nota l'utilizzazione dell'integrato più comune comandato in tensione e, per semplicità, interessato da una doppia alimentazione, anche se, nella produzione attuale degli integrati, sono più diffusi i modelli in grado di funzionare con alimentazione singola, ovvero nella cosiddetta compatibilità degli ingressi a massa. Il che vuol dire che l'integrato può ricevere, in entrata, anche segnali negativi del valore di qualche centinaio di millivolt, dato che in ingresso possiede uno stadio realizzato con transistor di tipo PNP.

In figura 3, invece, viene pubblicata l'espressione teorica duale, governata dalla corrente i , meglio dalla differenza delle correnti di ingresso che debbono formare, in uscita, un segnale positivo in tensione o , in accordo con la terminologia logica, diretto verso l'alto.

CIRCUITI UTILIZZATORI

Quello riportato in figura 4 rappresenta un esempio di impiego di integrato operazionale di tipo Norton. Come si può notare, si tratta di un circuito alquanto semplice, che utilizza soltanto tre resistenze, pur essendo concepito con alimentazione singola e tenendo conto che il dispositivo comprende pure gli alimenti di polarizzazione.

Le diverse sigle, riportate nello schema di figu-

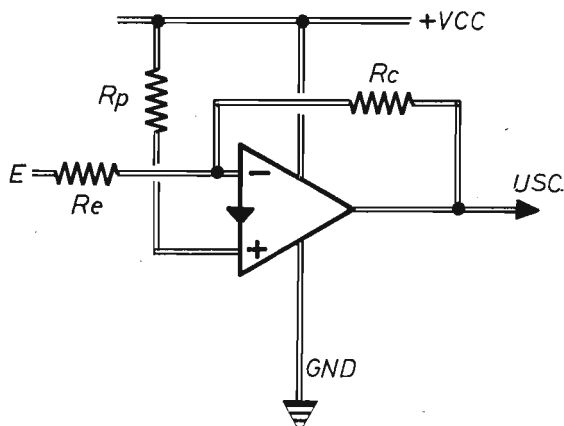


Fig. 4 - Poche resistenze esterne all'integrato, ed una sorgente di tensione applicata all'ingresso, compongono il circuito più elementare di funzionamento dell'integrato amplificatore operazionale Norton.

ra 4, assumono il seguente significato:

- Re** = Resistenza d'entrata
- Rp** = Resistenza di polarizzazione
- Rc** = Resistenza di controreazione
- E** = Tensione d'ingresso

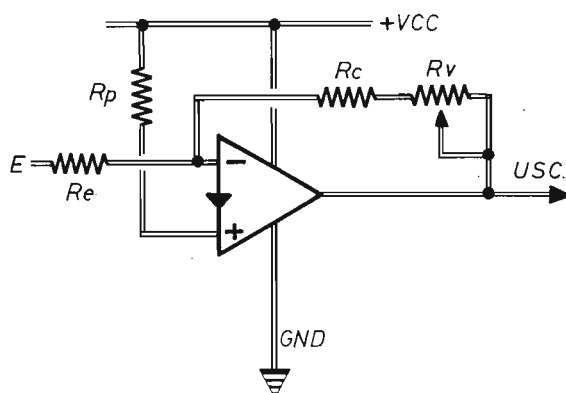


Fig. 5 - Il punto di riposo dell'operazionale Norton si regola tramite il potenziometro o trimmer Rv, collegato fra l'uscita e la resistenza di controreazione.

- USC.** = Uscita segnale
- GND** = Massa
- + VCC** = Tensione positiva d'aliment.

Normalmente, gli amplificatori operazionali tipo Norton assorbono corrente ad un valore di tensione pari a quello di base-emittore rispetto a massa, ossia tra 0,6 V e 0,7 V da massa. Dunque, collegando la resistenza di polarizzazione Rp, con un terminale sulla linea di alimentazione positiva e con l'altro sull'ingresso non invertente, cioè quello positivo del Norton, attraverso l'amplificatore operazionale scorrerà una corrente di intensità stabilita dalla seguente formula:

$$I = \frac{VCC - 0,7 V}{R_p}$$

derivata ovviamente dalla legge dei Ohm:

$$I = V : R$$

La corrente così calcolata, essendo rimasto interessato l'ingresso non invertente dell'operazionale, sollecita l'uscita verso l'alto logico. E questa, normalmente, viene scelta come condizione di riposo, perché consente di riprodurre ampi segnali alternati, privi di distorsione, dato che, per l'ampiezza dei segnali in uscita, si dispone di una tensione di grandezza pari alla metà, o quasi, di quella di alimentazione. Ma la resistenza Rc deve essere quasi uguale alla metà della resistenza Rp. Infatti, soltanto a questa condizione, in presenza di una tensione d'uscita di valore pari alla metà di quella VCC applicata all'ingresso invertente, quello contrassegnato con il segno meno (-), si realizza la famosa condizione di equilibrio di cui si è tanto parlato in precedenza.

Si può ora concludere il comportamento dell'integrato operazionale Norton, inserito nel circuito di figura 4, affermando che, quando sulla resistenza Re (resistenza d'entrata) si inserisce una tensione E rappresentativa di un segnale che si vuol amplificare, attraverso Re fluisce una corrente in grado di pilotare l'uscita del Norton, che si comporta come un comune operazionale ed il cui guadagno G, valutato tra la tensione d'entrata e quella d'uscita, è dato dal

rapporto:

$$G = \frac{-R_c}{R_e}$$

Il segno meno sta ad indicare che il segnale presente in uscita appare invertito rispetto a quello introdotto in entrata, a causa della configurazione circuitale invertente, ossia che il secondo risulta sfasato di 180° rispetto al primo.

IL PUNTO DI RIPOSO

Le condizioni di riposo dell'operazionale Norton, precedentemente analizzate, dipendono, oltre che dalle caratteristiche dei componenti circuitali montati esternamente al componente, anche dal valore dell'impedenza del generatore di segnali che fornisce la tensione E. Dunque, elementi esterni, tensione di entrata, ma anche quella d'uscita, condizionano lo stato di riposo del Norton che, come si può notare nel circuito di figura 5, può essere controllato e regolato manualmente agendo sul potenziometro Rv, che agisce fra l'uscita e l'entrata invertente dell'operazionale, quella indicata con il segno meno (-).

In sede di taratura del potenziometro Rv, il generatore di segnali, ossia della tensione E, deve rimanere collegato all'operazionale, ricordando che questo componente svolge in misura assai più ampia le funzioni di trimmer dell'offset di un amplificatore analogo ma di tipo tradizionale.

Nel caso in cui, come suggerito nello schema applicativo di figura 6, l'impedenza del generatore di segnali e le caratteristiche di questo siano tali da fornire a riposo la corrente di polarizzazione, la resistenza Rp può essere eliminata, onde semplificare ulteriormente la composizione circuitale di impiego del Norton. In tale occasione, l'ingresso non invertente, quello contrassegnato con la crocetta, può rimanere aper-

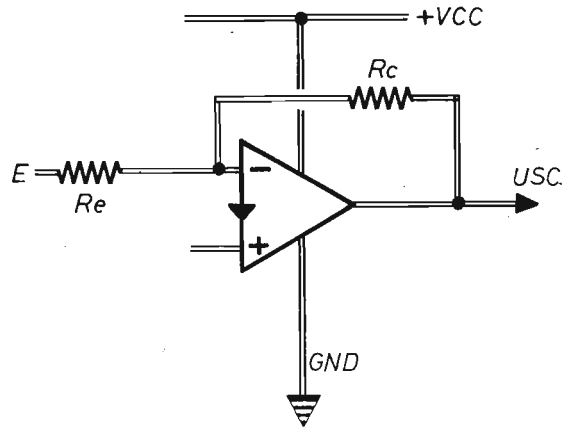


Fig. 6 - Quando la sorgente di segnali è in possesso di particolari caratteristiche, la resistenza di polarizzazione può essere eliminata ed il piedino dell'ingresso non invertente lasciato libero.

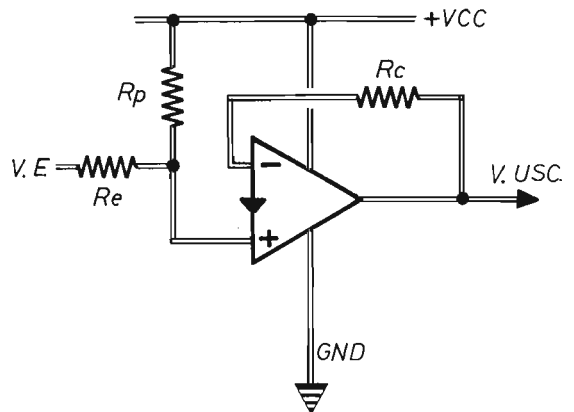


Fig. 7 - Allo scopo di evitare l'inversione del segnale, fra entrata ed uscita dell'operazionale, la resistenza d'entrata Re va collegata direttamente con l'ingresso non invertente.

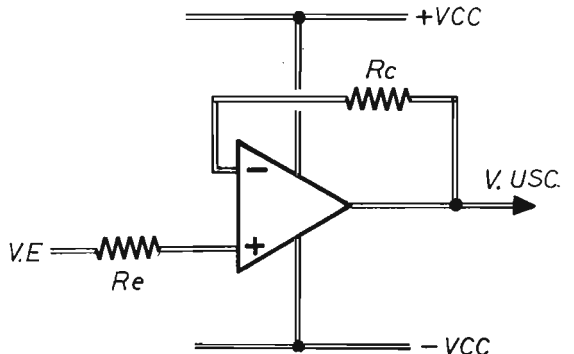


Fig. 8 - Dal circuito di amplificazione dei segnali senza inversione di fase, la resistenza di polarizzazione può essere eliminata se la sorgente di tensione V.E. possiede certe caratteristiche funzionali.

to, nel senso che al corrispondente piedino nulla viene collegato; ma a seconda del modello di amplificatore utilizzato, questo stesso terminale può anche essere connesso a massa. E in questa seconda circostanza, essendo nulla la corrente che attraversa l'entrata non invertente, si deve operare in modo che anche la corrente assorbita dall'ingresso invertente sia nulla, ossia che le correnti che fluiscono attraverso le due resistenze R_c ed R_e siano uguali e contrarie. E ciò si ottiene agendo attentamente sull'uscita.

Quando si vuole evitare di invertire il segnale, è sufficiente collegare la resistenza R_e con l'ingresso non invertente, come segnalato nello schema applicativo di figura 7. Nel quale il guadagno G , anche questa volta, è stabilito dal rapporto:

$$G = \frac{R_c}{R_e}$$

Il valore della resistenza R_c , contrariamente a quanto precisato per il circuito di figura 4, per il quale, nella formula che definisce il guadagno, la grandezza R_c è preceduta dal segno negativo meno (-), è qui sottinteso con segno positivo (+).

Dal circuito applicativo di figura 7 si può eliminare la resistenza di polarizzazione R_p , come segnalato nello schema di figura 8, il quale presuppone che il generatore di segnali da amplificare sia in grado di fornire anche la necessaria corrente di polarizzazione dell'integrato operazionale Norton, che amplifica i segnali senza invertirli nelle loro fasi.

Raccolta PRIMI PASSI - L. 19.000

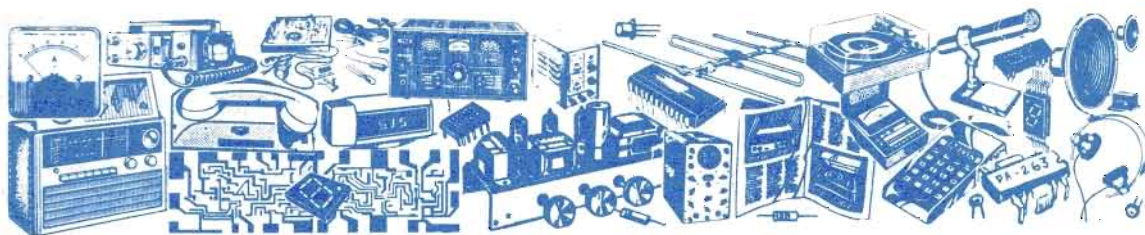
Nove fascicoli arretrati di maggiore rilevanza didattica per il principiante elettronico.

Le copie sono state attentamente selezionate fra quelle la cui rubrica "PRIMI PASSI" ha riscosso il massimo successo editoriale con i seguenti argomenti:

- 1° - Bobine e induttanze
- 2° - Circuiti L-C oscillatori
- 3° - Tutta la radio dall'entrata all'uscita
- 4° - Condensatori teoria misure
- 5° - Collegamenti e controlli capacitivi
- 6° - Tensioni alternate efficaci
- 7° - Trasformatori collegamenti misure
- 8° - Transistor generalità prove pratiche
- 9° - Transistor amplificazione segnali BF



Ogni richiesta della RACCOLTA PRIMI PASSI deve essere fatta inviando anticipatamente l'importo di L. 19.000 (nel prezzo sono comprese le spese di spedizione) a mezzo vaglia, assegno o conto corrente postale N. 916205 e indirizzando a: ELETTRONICA PRATICA - 20125 MILANO - Via Zuretti, 52.



VENDITE ACQUISTI PERMUTE

Di questa Rubrica potranno avvalersi tutti quei lettori che sentiranno la necessità di offrire in vendita, ad altri lettori, componenti o apparati elettronici, oppure coloro che vorranno rendere pubblica una richiesta di acquisto od un'offerta di permuta.

Elettronica Pratica non assume alcuna responsabilità su eventuali contestazioni che potessero insorgere fra i signori lettori e sulla natura o veridicità del testo pubblicato. In ogni caso non verranno accettati e, ovviamente, pubblicati, annunci di carattere pubblicitario. Coloro che vorranno servirsi di questa Rubrica, dovranno contenere il testo nei limiti di 40 parole, scrivendo molto chiaramente (possibilmente in stampatello).

VENDO vecchia autoradio a valvole Siemens Lire 50.000. Per collezionisti.

LUCIANO - Tel. (0385) 88255 ore serali

CERCO amplificatore Geloso G.226 (finali 6L6-G) anche non funzionante.

FAVARI ROBERTO - Via Bianchi, 35 - 29100 PIACENZA Tel. (0523) 755339

CERCO riviste "Elettronica Pratica" con il corso completo sugli integrati. (Prezzo da concordare).

SUARDI ANDREA - Via Dante, 19 - 24060 BOLLATE (Bergamo) Tel. (035) 842407 dalle 18 alle 20

VENDO valvole, integrati, transistor, materiale vario.

DALL'AGNOL MASSIMO - Via Gorizia, 33 - 20010 SAN GIORGIO SU LEGNANO (Milano) Tel. (0331) 401715 ore pasti

CERCO schema radio LAMBDA a 4 valvole d.a.s. a destra (ECH3) EF9 (EZ1) La quarta valvola non è leggibile. Prezzo da stabilire o scambio con altri schemi.

PETRONI SALVATORE - Via della Torre, 96 - 00010 TOR LUPARA (Roma)

VENDO multimetro digitale HT Italia con portate max 1.000 Vcc 750 AC 20 A; provatransistor + prova RLC 200 Mohm, L max 2 H, C max 20 μ F; vera occasione L. 120.000 trattabili. Mixer ortophonico 2 out + piastra di registrazione Marantz L. 300.000. In blocco L. 350.000.

GIORGIO - Tel. (0549) 900809 ore serali

IL SERVIZIO È COMPLETAMENTE GRATUITO

ESEGUO circuiti stampati e montaggi di kit qualsiasi tipo.

CASTEGINI MARCO - Via Fogalone, 10 - 04010 BORGIO SABOTINO (Latina) dopo le ore 20

CERCO tester analogico usato. Portate: volt D.C./A.C. - ohm - amp D.C./A.C. - capacità - dB.
Tel. (0362) 852857

VENDO telecamera Saba, 200 M x 6, autofocus, ora, data, cavo per la duplicazione cassette, cavo per TV, cassette vergini, borsa, possibilità di usare un microfono con cuffie. Il tutto a L. 1.490.000.

STEFANO Tel. (0461) 231424

VENDO al miglior offerente corso Scuola Radio Elettra "Parla Basic" con possibilità di effettuare esami e conseguimento attestato finale.

SALVATORE - Tel. (0432) 531525 dopo le ore 20

SI SCAMBIANO riviste di Nuova Elettronica con Elettronica Pratica. Inviare la propria lista.

DIDDI STEFANO - Via Fornacelle, 80/2 - 50045 MONTEMURLO (Firenze) Tel. (0574) 682280

VENDO trasmettitore FM stereo 87.5 - 108 MHz, composto da eccitatore PLL quarzato 20 W larga banda, finale di potenza Elpro 100 W, Encoder; il tutto a L. 1.700.000 trattabili.

BUONINCONTRO FRANCESCO - Via Gramsci, 3 - 20090 CESANO BOSCONI (Milano) Tel. (02) 4477860

PRIVATO esegue proprio domicilio montaggi schede elettroniche.

FABIO - Tel. (02) 95310296 ore 15,30 - 22

ESEGUO montaggi di kit e vendo componenti elettronici nuovi e di recupero a prezzi trattabili. Cedo gratuitamente schemi vari a coloro che mi contatteranno. Cerco costruttori di circuiti stampati da disegno. Possibilmente zona Bari e provincia.

CIACCIA ANTONIO - Via Lussino, 15 - 70022 ALTAMURA (Bari)

VENDO stampante Plotter Commodore mod. 1520 con imballo e manuale. Praticamente nuova. L. 200.000.

GIANNI - Tel. (0141) 205458 ore serali

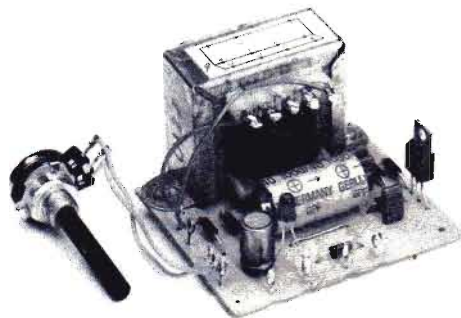
ALIMENTATORE STABILIZZATO

In scatola
di montaggio

Caratteristiche

Tensione regolabile	5 ÷ 13 V
Corr. max. ass.	0,7A
Corr. picco	1A
Ripple	1mV con 0,1A d'usc. 5mV con 0,6A d'usc.
Stabilizz. a 5V d'usc.	100mV

Protezione totale da cortocircuiti, sovraccarichi e sovrariscaldamenti.



L. 24.800

La scatola di montaggio dell'alimentatore stabilizzato costa L. 24.800 (nel prezzo sono comprese le spese di spedizione). Per richiederla occorre inviare anticipatamente l'importo a mezzo vaglia postale, assegno bancario o c.c.p. n. 46013207 intestato a: STOCK RADIO - 20124 MILANO - Via P. Castaldi, 20 - Telef. 02-2049831

CERCO i seguenti componenti: tre resistenze: R1 = 22.000 ohm 5 W - R2 = 1.000 ohm (potenz. a variaz. lin.) R3 = 6.800 ohm - 1 W + due imp. A.F. 220 μ H.

SIMONETTA ANDREA - Via Vallonata s.n.c. - 88020 CORTALE (Catanzaro) Tel. (0968) 76650 ore serali

VENDO valvole tipo ECC81 - ECC82 - ECC84 - ECC86 - PL36 - PL81 - PL82 - EL81 - EF41 - PABC80 - 6CG7 - 6BE6 - 6BA6 - 12AT7 - 12SN7 - 12SQ7 - 35QL6 - 6T8 - UBC41 - EBC41 - 6AV6. Raddrizzatrici vari tipi. Spedisco in contrassegno.
VIDOTTI A. - Via Plaino, 38/3 - 33010 PAGNACCO (Udine) Tel. (0432) 661479 dopo le ore 18



PER I VOSTRI INSERTI

I signori lettori che intendono avvalersi della Rubrica « Vendite - Acquisti - Permute » sono invitati ad utilizzare il presente tagliando.

TESTO (scrivere a macchina o in stampatello)

Inserite il tagliando in una busta e spedite a:

ELETRONICA PRATICA

- Rubrica « Vendite - Acquisti - Permute »
Via Zuretti, 52 - MILANO.

LA POSTA DEL LETTORE

Tutti possono scriverci, abbonati o no, rivolgendoci quesiti tecnici inerenti a vari argomenti presentati sulla rivista. Risponderemo nei limiti del possibile su questa rubrica, senza accordare preferenza a chicchessia, ma scegliendo, di volta in volta, quelle domande che ci saranno sembrate più interessanti. La regola ci vieta di rispondere privatamente o di inviare progetti esclusivamente concepiti ad uso di un solo lettore.



LA CARICA DELLE PILE

Nei cassetti del mio banco di lavoro conservo sempre un certo numero di pile, di vario tipo e quindi con tensioni nominali diverse, di cui non so controllare lo stato di carica. Infatti, le misure sommarie, condotte con il tester, offrono risultati insicuri, spesso spiacevoli. Nel senso che una pila, apparentemente ancora valida, inserita in una apparecchiatura elettronica, dopo poco tempo cessa di vivere, mentre un'altra, considerata ormai finita, continua a funzionare a lungo. Ecco perché ho deciso di chiedere a voi quale metodo di verifica è più consigliabile adottare.

OLCESE DOMENICO
Genova

Purtoppo, lo stato di efficienza di una pila può essere critico anche al momento dell'acquisto, se questa ha subito un lungo periodo di immagazzinamento in condizioni sfavorevoli a conservare le proprie caratteristiche elettriche. Per esempio, i modelli a zinco-carbone possono autoscaricarsi dopo un solo anno di conservazione. Ma neanche quelli alcalini, che meglio sopportano l'invecchiamento, hanno durata illimitata. Un esame dello stato di carica è dunque necessario in ogni caso e

per questo le assicuriamo che è sufficiente l'uso del tester. Con il quale si misura il valore della resistenza interna della pila, in condizioni di forte erogazione di corrente. Questa resistenza, infatti, aumenta con il degrado della carica ed è condizionata dal tipo e dalle dimensioni fisiche delle pile, nel senso che agli elementi più voluminosi corrisponde una minore resistenza. Anche se questa è sempre inferiore nelle alcaline e superiore in quelle a zinco-carbone Dunque, per realizzare tale misura, si predispose il tester sulla portata di 5 Acc (10 Acc per le pile più grosse) e si valuta la corrente di cortocircuito, con lo strumento in serie per uno o due secondi, non di più, altrimenti si favorisce la definitiva scarica del generatore. Si tiene conto del dato di lettura e lo si confronta con quello segnalato in apposita tabella, precedentemente approntata con i valori delle correnti di cortocircuito valutati su pile sicuramente al massimo della carica e di tipo diverso, ovviamente scelte fra quelle di uso più comune. Le correnti in gioco variano fra 1 Acc e 5 Acc e la prova è da considerarsi valida anche nei piccoli accumulatori, certamente non in quelli per autoveicoli che distruggerebbero il tester o il relativo fusibile. Concludiamo ricordandole che l'informazione, così raggiunta, è precisa e affidabile per decidere in quale stato si trova la carica di una pila.

RIDUTTORE DI TENSIONE

Da un mio alimentatore in continua da 60 Vcc - 1 A vorrei prelevare una tensione di 12 Vcc servendomi di un integrato 7812.

MONTI ATTILIO
Novara

Collegli all'uscita del suo apparecchio questo circuito, che riduce i 60 Vcc a non più di $30 \div 35$ Vcc all'ingresso di IC1 che, a sua volta, realizza la riduzione a 12 Vcc. Il diodo zener DZ è di tipo a vitone.

Condensatori

C1 = 10 μ F - 100 V (elettrolitico)
C2 = 200.000 pF (ceramico)
C3 = 10 μ F - 25 V (elettrolitico)

Resistenza

R1 = 680 ohm - 5 W

Varie

TR1 = 2N3055
IC1 = 7812
DZ = diodo zener (24 V - 10 W)

MONITORAGGIO DI RETE

Come posso impiegare un voltmetro per tensioni continue nel monitoraggio della tensione di rete a 220 Vca? Lo strumento in mio possesso è da 30 Vcc fondo-scala.

CARMIGNANI GIANLUCA
Bologna

Lo utilizzi con il circuito qui pubblicato, tenendo conto che la regolazione del potenziometro R2 va fatta in modo che l'indice dello strumento segnali, a fondo-scala, il valore di 22 Vcc, ovviamente pari a 220 Vca ($22 \times 10 = 220$). Nel caso in cui l'indice deviasse eccessivamente a fondo-scala, si dovrà aumentare R1 e viceversa.

Condensatore

C1 = 1 μ F - 400 V (non polariz.)

Resistenze

R1 = 220.000 ohm - 1 W
R2 = 220.000 ohm (pot. a filo)

Varie

P1 = 4 diodi 1N 4007
V = voltmetro (30 Vcc f.s.)

PIASTRA SENSIBILE

In uno dei miei plastici di modellismo dovrei inserire un relé pilotato a "tocco", tramite sfioramento di una piccola lastra metallica.

MARCHESINI MAURO
Ancona

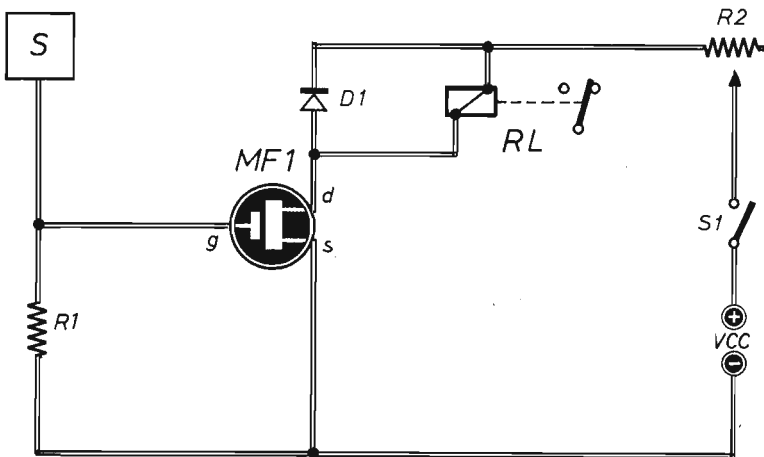
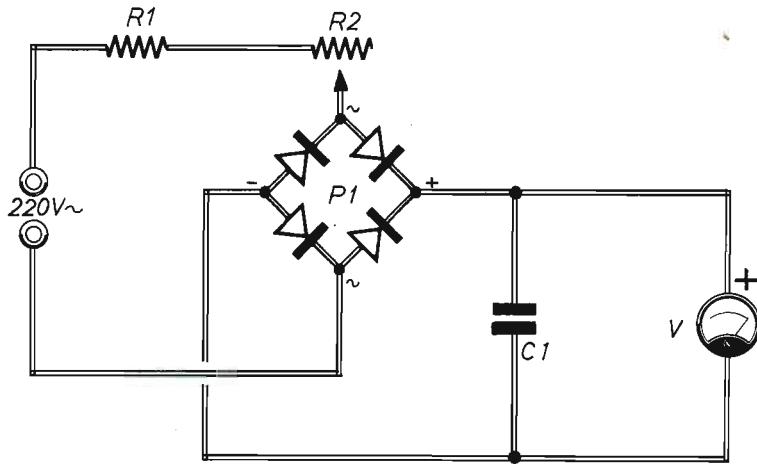
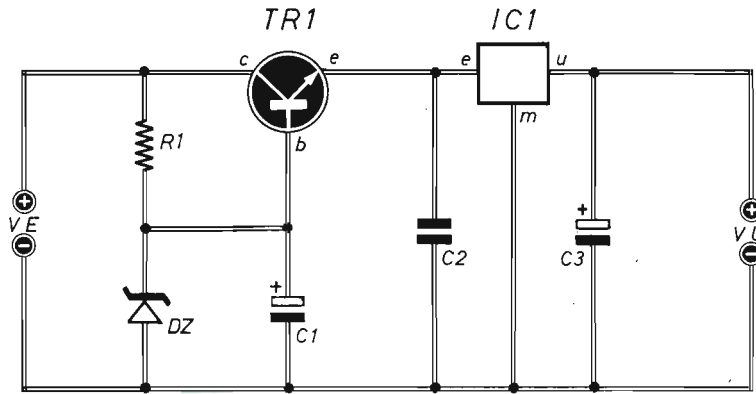
La piastra è quadrata, di 10 cm di lato. La resistenza R1 può essere composta con due elementi da 10 megaohm collegati in serie. Il relé va scelto fra i modelli per radiocomandi con tensione inferiore ai 12 Vcc. Con R2 si regola la sensibilità. Piastra ed MF1 vanno sistemati vicini tra loro.

Resistenze

R1 = 22 megaohm - 1/4 W
R2 = 1.000 ohm (pot. lin.)

Varie

MF1 = 3N152 o similari
RL = relé
S1 = interrutt.
D1 = diodo al silicio (1N914)
ALIM. = 12 Vcc



CELLULE SOLARI

Sono cellule pronte per il funzionamento e provviste, sulla faccia retrostante, di attacchi in ottone, che consentono il collegamento, in serie o parallelo, di più elementi, per eventuali e necessari aumenti di tensione o corrente.



Vengono vendute in due modelli, incapsulati in contenitore di plastica, che erogano la stessa tensione di 450 mV, ma una diversa corrente.

Modello A = 400 mA (76x46 mm)

L. 6.500 (spese di spediz. comprese)

Modello B = 700 mA (96x66 mm)

L. 7.600 (spese di spediz. comprese)

MODALITÀ DI RICHIESTE

Qualsiasi numero di cellule solari va richiesto a: STOCK RADIO - Via P. Castaldi, 20 - 20124 MILANO, inviando anticipatamente, tramite vaglia postale, assegno bancario o c.c.p. N. 46013207 l'importo corrispondente al numero e al modello di cellule desiderate.

MEMORIA ELETTRONICA

Mi servirebbe un dispositivo in grado di emettere un segnale audio dopo un certo tempo prefissato e regolabile fino ad un'ora.

ODDO BASILIO
Messina

In pratica lei ci chiede il progetto di una memoria elettronica, che le proponiamo in questa stessa sede. Chiudendo S1, un impulso di rinvio allo stato iniziale viene applicato a IC1 tramite C1. Simultaneamente, l'oscillatore interno inizia ad erogare degli impulsi al contatore che, ad un certo momento, induce allo stato alto l'uscita 3, innescando l'oscillatore TR1 - TR2. Per VCC è consigliabile l'impiego di una pila da 9 V.

Condensatori

C1	=	1.000 pF
C2	=	470.000 pF
C3	=	100 μ F - 16 VI (elettrolitico)
C4	=	100.000 pF
C5	=	1.000 pF

OSCILLATORE A 100 MHz

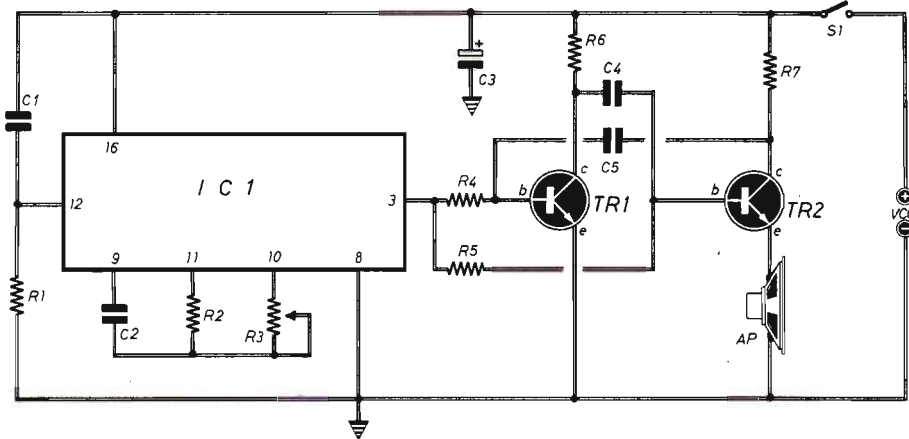
Per i miei esercizi sperimentali, dovrei disporre di un oscillatore in grado di lavorare sulla frequenza di 100 MHz, con alimentazione a 13 Vcc e potenza di alcune decine di watt.

LOMBARDO NICOLA
Napoli

Questo è il circuito che deve utilizzare e nel quale la bobina L1 è composta da cinque spire di filo di rame smaltato del diametro di 0,5 mm. Il diametro interno dell'avvolgimento, realizzato in aria, è di 4 mm. Le prese intermedie si effettuano alla prima e seconda spira.

Condensatori

C1	=	1.000 pF (ceramico)
C2	=	1.000 pF (ceramico)
C3	=	1.000 pF (ceramico)
C4	=	20 pF (comp. ad aria)

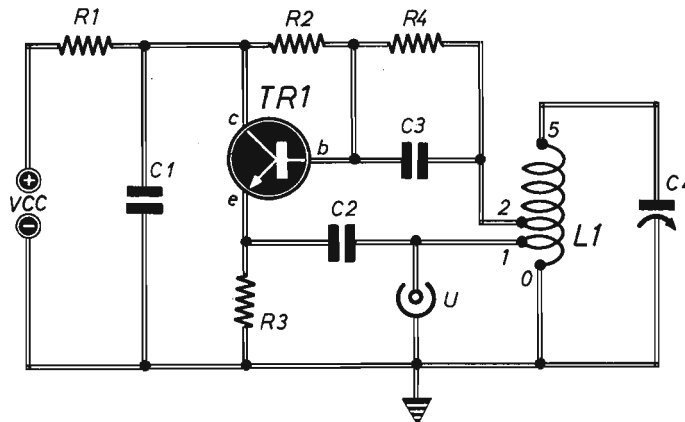


Resistenze

- R1 = 1 megaohm - 1/4 W
- R2 = 2,2 megaohm - 1/4 W
- R3 = 470.000 ohm (trimmer)
- R4 = 150.000 ohm - 1/4 W
- R5 = 10.000 ohm - 1/4 W
- R6 = 4.700 ohm - 1/4 W
- R7 = 100 ohm - 1/4 W

Varie

- IC1 = CD 4060
- TR1 = 2N1711
- TR2 = 2N1711
- AP = altoparlante (8 ohm)
- S1 = interruttore
- VCC = 6 Vcc... 12 Vcc



Resistenze

- R1 = 150 ohm - 1/4 W
- R2 = 22.000 ohm - 1/4 W
- R3 = 330 ohm - 1/4 W
- R4 = 12.000 ohm - 1/4 W

Varie

- TR1 = 2N708 (2N2222)
- L1 = bobina
- VCC = 13,5 Vcc (tre pile da 4,5 V in serie)
- U = uscita RF

METRONOMO ELETTRONICO

Avendo iniziato da poco tempo lo studio del pianoforte, vorrei disporre di un metronomo elettronico con uscita in altopalante.

ABBATI CLEMENTE
Vercelli

Realizzi questo multivibratore astabile in cui la frequenza, variabile fra 0,6 Hz e 3,5 Hz, si regola per mezzo del potenziometro R1.

Condensatori

C1 = 10 μ F - 16 VI (elettrolitico)
C2 = 10 μ F - 16 VI (elettrolitico)
C3 = 470 μ F - 16 VI (elettrolitico)

Resistenze

R1 = 50.000 ohm (potenz. lin.)
R2 = 22.000 ohm - 1/4 W
R3 = 4.700 ohm - 1/4 W
R4 = 22.000 ohm - 1/4 W
R5 = 4.700 ohm - 1/4 W
R6 = 2.700 ohm - 1/4 W
R7 = 22 ohm - 1 W

Varie

TR1 = BC 107
TR2 = BC 107
TR3 = 2N 171
AP = 16 ohm - 1 W
S1 = interrutt.
VCC = 9 Vcc

PANNELLO SOLARE

Collegabile con tutti i sistemi elettrici che possono essere ricaricati dal sole

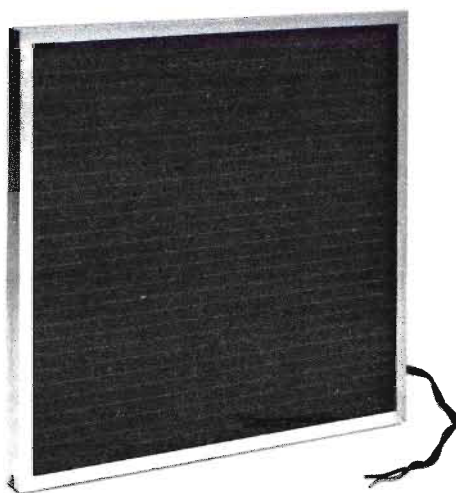
L. 115.000

Dimensioni:

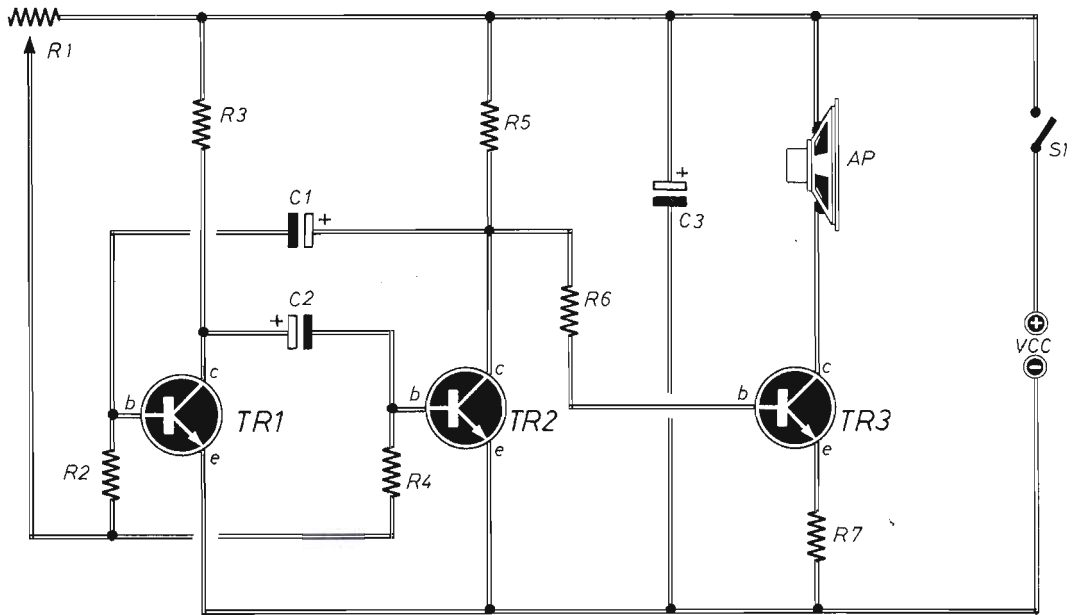
31 cm x 31 cm x 2,5 cm

Caratteristiche:

Potenza erog. = 4 W
Tens. usc. max. = 16 Vcc
Corr. max = 0,22 A



Richiedetelo a STOCK-RADIO - Via Panfilo Castaldi, 20 - 20124 MILANO, inviando anticipatamente a mezzo vaglia postale, assegno bancario o conto corrente postale n° 46013207 l'importo di L. 115.000 (spese di spedizione comprese).



IL NUMERO UNICO - ESTATE 1990

È il fascicolo arretrato interamente impegnato dalla presentazione di undici originali progetti, tutti approntati in scatole di montaggio, sempre disponibili a richiesta dei lettori.

COSTA L. 7.000

Chi non ne fosse in possesso, può richiederlo a:



ELETTRONICA PRATICA - 20125 MILANO - Via Zuretti, 52, inviando anticipatamente l'importo di L. 7.000 a mezzo vaglia postale, conto corrente postale n. 916205 o assegno bancario.

MUSICA ELETTRONICA

Per la produzione di musica elettronica, mi servirebbe un adatto generatore a denti di sega controllato in corrente.

RIGATO FABIO
Padova

Questo circuito è principalmente composto da una sorgente di intensità di corrente, rappresentata dai due transistor TR1 - TR2, comandato da un trigger (a-b = IC1) e da un commutatore (TR3). Il segnale d'uscita a denti di sega è amplificato da FT1 con un'ampiezza di 1,3 V fra picco e picco. Con R2 si regola la frequenza tra 5 e 500 KHz.

Condensatori

C1 = 560 pF
C2 = 10 μ F - 16 V (elettrolitico)

Resistenze

R1 = 10.000 ohm - 1/4 W
R2 = 1 megaohm (trimmer)
R3 = 100 ohm - 1/4 W
R4 = 22.000 ohm - 1/4 W
R5 = 2.200 ohm - 1/4 W

Varie

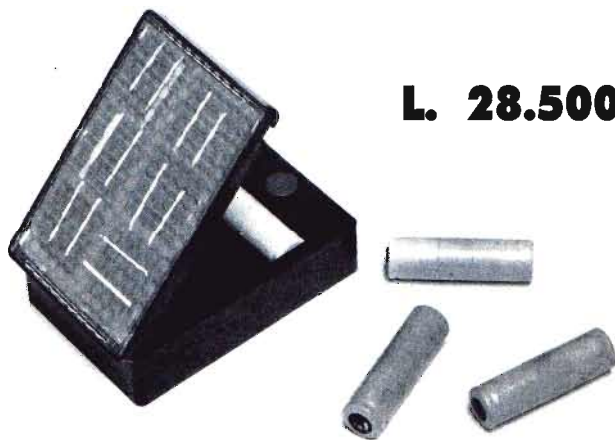
TR1 = BC 177
TR2 = BC 177
TR3 = BC 107
FT1 = 2N 3819
IC1 = 4011
VCC = 6 Vcc... 15 Vcc

GENERATORE FOTOVOLTAICO PER LA RICARICA DI 4 ACCUMULATORI DA 1,2 V

Dimensioni:

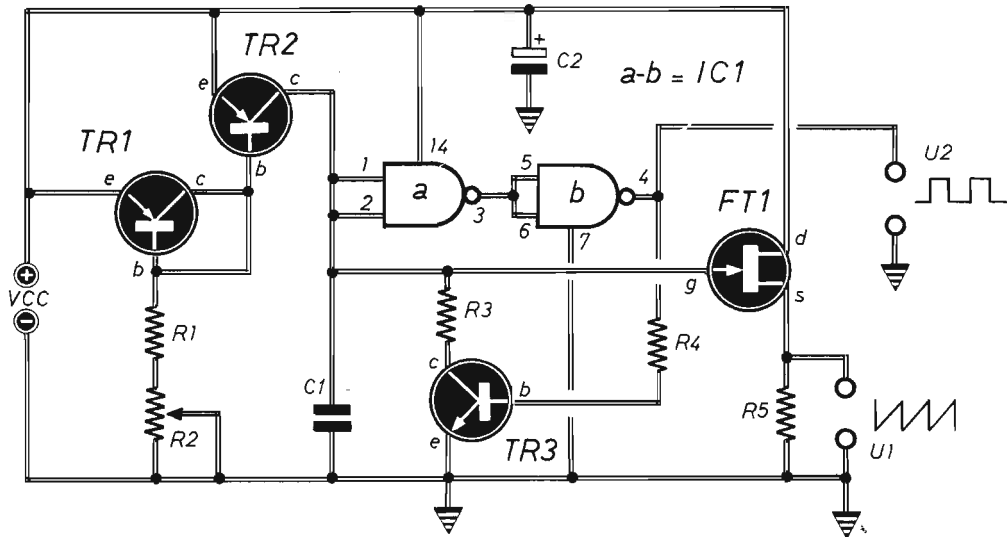
10 cm x 6,3 cm x 2,7 cm.

Il generatore, composto da 6 cellule fotovoltaiche, eroga la tensione massima di 3 Vcc.



L. 28.500

Richiedetelo a STOCK-RADIO - Via Panfilo Castaldi, 20 - 20124 MILANO, inviando anticipatamente a mezzo vaglia postale, assegno bancario o conto corrente postale n° 46013207 l'importo di L. 28.500 (spese di spedizione comprese). Gli accumulatori possono essere acquistati inviando, per ciascuno di questi, l'importo di L. 3.800



novità MARZO '92



RS 300

L. 50.000

Interfono duplex monocolore

Serve a comunicare tra due punti in modo simultaneo. Cioè senza dover azionare alcun commutatore. Il collegamento tra i due punti avviene con un unico cavo schermo. Il Kit è formato da due dispositivi identici (uno per ogni punto di comunicazione) ai quali va collegato un altoparlante di impedenza compresa tra 8-32 Ohm (non forniti nel Kit). La potenza massima di ascolto è di circa 1,5 W. Ogni dispositivo va alimentato con una tensione di 9 Vcc stabilizzata e l'assorbimento massimo è di circa 180 mA ciascuno. Il Kit è completo di capsule microfoniche amplificate.

Mini Inverter universale 12 Vcc-220 Vca

Trasforma la tensione di batteria 12 in 220 Vca 50 Hz con una potenza massima di 15 W. Per il suo corretto funzionamento occorre un NORMALE TRASFORMATORE 9-220 V. Grande pregio del dispositivo è quello di non dovere usare trasformatori a presa centrale, riducendo così l'ingombro. Per ottenere una potenza di 15 W il trasformatore deve poter erogare una corrente di 2 a. Per potenze minori sono sufficienti trasformatori più piccoli (ampiamente specificato nelle istruzioni allegate al Kit). Con un trasformatore in grado di erogare una corrente di 0,25 A (M3050) rende funzionante a 12 Vcc l'RS 182 - IONIZZATORE PER AMBIENTI. I componenti del dispositivo vengono montati su di un circuito stampato di soli 37 mm X 58 mm! **ATTENZIONE** Anche se fatto funzionare a bassa potenza, alla sua uscita si possono prendere pericolose scosse!

RS 301

L. 24.000

Mini trasmettitore O.M.

È un piccolo trasmettitore che opera nella gamma delle ONDE MEDIE. I segnali da trasmettere vengono captati da una capsula microfonica amplificata e tramite un apposito circuito vanno a modulare in ampiezza il segnale generato dall'oscillatore ad Alta Frequenza. Uno stadio di potenza trasferisce il segnale all'antenna per essere irradiato. La tensione di alimentazione può essere compresa tra 9 e 15 Vcc stabilizzati e l'assorbimento medio è di circa 70 mA. La frequenza di trasmissione può essere variata tra circa 720 e 1250 KHz. La gamma può essere modificata variando il valore di un componente come specificato nelle istruzioni. Il dispositivo è dotato di controllo di profondità di modulazione. L'intero trasmettitore viene costruito su di una bassetta di soli 33 mm X 78 mm. Il segnale trasmesso è ricevibile con una normale radio per Onde Medie.

RS 302

L. 13.000

Riduttore di tensione per auto usc. 1,3+10 v 500 mA

Serve a ridurre la tensione di batteria 12 V delle autovetture in tensioni comprese tra 1,5 e 10 V. La corrente assorbita dal carico non deve superare i 500 mA continuativi. Per brevi periodi, il dispositivo, può erogare correnti di oltre 1A. La tensione di uscita (regolabile tramite un trimmer) è perfettamente stabilizzata e ciò lo rende molto idoneo ad alimentare piccole apparecchiature elettroniche (Walkman, ricevitori radio, mini televisori LCD ecc.). Il dispositivo può essere alloggiato nel contenitore plastico LP 452.

RS 303

L. 26.000

Anti Bump per casse acustiche stereo

Applicato tra l'uscita dell'amplificatore e le casse acustiche serve ad evitare il fastidioso BUMP che nel momento dell'accensione si avverte nelle casse acustiche. Il dispositivo va alimentato a 12 Vcc. Tale tensione gli deve pervenire nel momento di accensione dell'amplificatore. La corrente massima assorbita è di circa 150 mA. L'RS 303 interviene contemporaneamente sulle due casse acustiche che non devono superare la potenza massima di 400 W se l'impedenza è di 4 Ohm o 800 W se l'impedenza è di 8 Ohm. Il tempo di intervento (ritardo di inserzione casse) può essere regolato tra mezzo secondo e sei secondi.

RS 304

L. 17.000

Per ricevere il catalogo generale utilizzare l'apposito tagliando scrivendo a:

ELETTRONICA SESTRESE srl M 92
 VIA L. CALDA 33/2 - 16153 GENOVA SESTRI P. 01
 TELEFONO 010/603679 - 6511964 - TELEFAX 010/602262

NOME _____ COGNOME _____
 INDIRIZZO _____
 C.A.P. _____ CITTÀ _____ PROV. _____

offerta speciale!

NUOVO PACCO DEL PRINCIPIANTE

Una collezione di dieci fascicoli arretrati accuratamente selezionati fra quelli che hanno riscosso il maggior successo nel tempo passato.



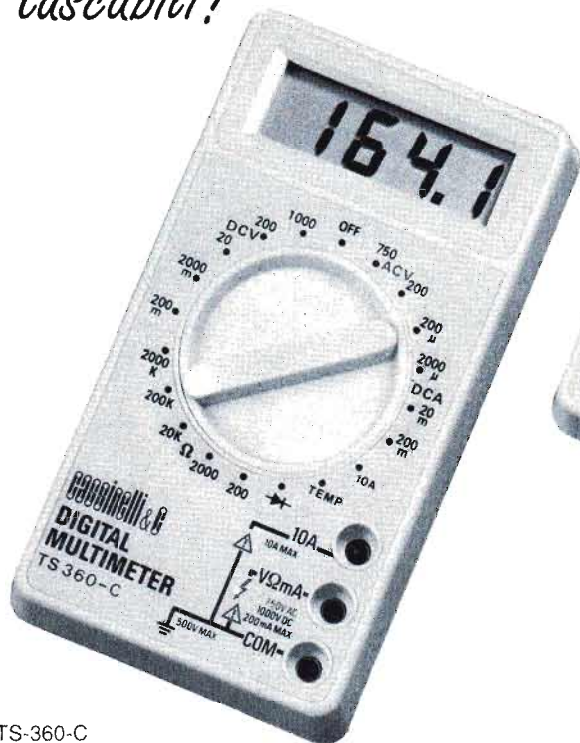
L. 21.000

Per agevolare l'opera di chi, per la prima volta è impegnato nella ricerca degli elementi didattici introduttivi di questa affascinante disciplina che è l'elettronica del tempo libero, abbiamo approntato un insieme di riviste che, acquistate separatamente verrebbero a costare L. 5.000 ciascuna, ma che in un blocco unico, anziché L. 57.000, si possono avere per sole L. 21.000.

Richiedeteci oggi stesso il PACCO DEL PRINCIPIANTE inviando anticipatamente l'importo di L. 21.000 a mezzo vaglia postale, assegno o c.c.p. N. 916205, indirizzando a: ELETTRONICA PRATICA - 20125 MILANO - Via Zuretti, 52.

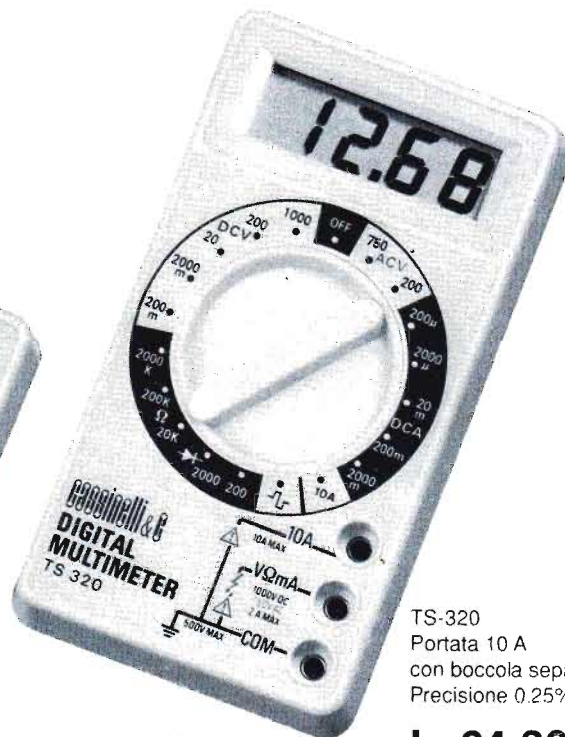
STRUMENTI DI MISURA

*affidabili!
economici!
tascabili!*



TS-360-C
Misure di temperatura
e portata 10 A
con boccia separata
Precisione 0.25%

L. 84.700



TS-320
Portata 10 A
con boccia separata
Precisione 0.25%

L. 64.300



TS-361
Dotato con
iniettore di segnali
Precisione 0.25%

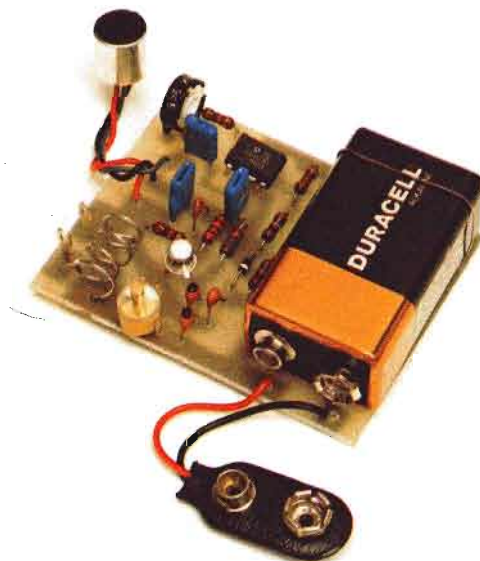
L. 58.500

Gli strumenti pubblicizzati in questa pagina possono essere richiesti inviando anticipatamente l'importo, nel quale sono già comprese le spese di spedizione, tramite vaglia postale, assegno bancario o conto corrente postale n. 46013207 a: STOCK RADIO - 20124 MILANO - Via P. Castaldi, 20.

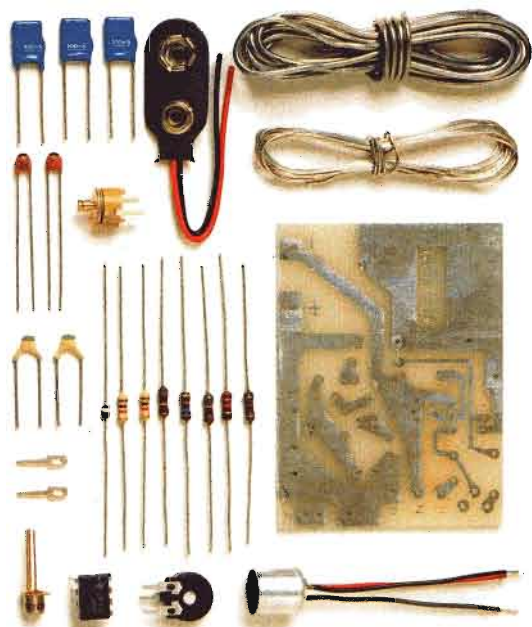
MICROTRASMETTITORE FM 52 MHz ÷ 158 MHz

**IN SCATOLA
DI MONTAGGIO
L. 24.000**

Funziona anche senza antenna. È dotato di eccezionale sensibilità. Può fungere da radiomicrofono e microspia.



L'originalità di questo microtrasmettitore, di dimensioni tascabili, si ravvisa nella particolare estensione della gamma di emissione, che può uscire da quella commerciale, attualmente troppo affollata e priva di spazi liberi.



CARATTERISTICHE

EMISSIONE	: FM
GAMME DI LAVORO	: 52 MHz ÷ 158 MHz
ALIMENTAZIONE	: 9 Vcc ÷ 15 Vcc
ASSORBIMENTO	: 5 mA con alim. 9 Vcc
POTENZA D'USCITA	: 10 mW ÷ 50 mW
SENSIBILITÀ	: regolabile
BOBINE OSCILL.	: intercambiabili
DIMENSIONI	: 6,5 cm x 5 cm

La scatola di montaggio del microtrasmettitore, nella quale sono contenuti tutti gli elementi riprodotti qui sopra, costa L. 24.000. Per richiederla occorre inviare anticipatamente l'importo a mezzo vaglia postale, assegno bancario o conto corrente postale n: 46013207 intestato a: STOCK RADIO - 20124 MILANO - Via P. Castaldi, 20.